

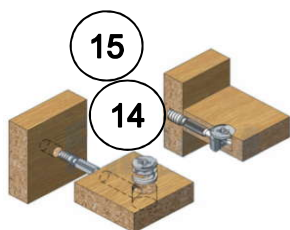
Стол компьютерный "Костер - 3"



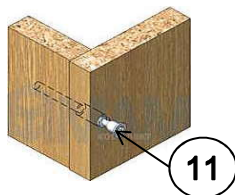
*** Предприятие - изготовитель оставляет за собой право на внесение изменений в конструкторско - технологическую документацию, усовершенствование конструкции изделия и замену фурнитуры на аналогичную. Перед сборкой внимательно ознакомьтесь с данной инструкцией. Проверьте комплектность фурнитуры и разберите ее по назначению. Упаковку и прокладочный материал можно использовать в качестве подстилочного материала при сборке. Сборку производите на ровной поверхности. Подготовьте необходимые инструменты: плоскую и крестовую отвертки, дрель, рулетку.

Качество мебели зависит от качества сборки.

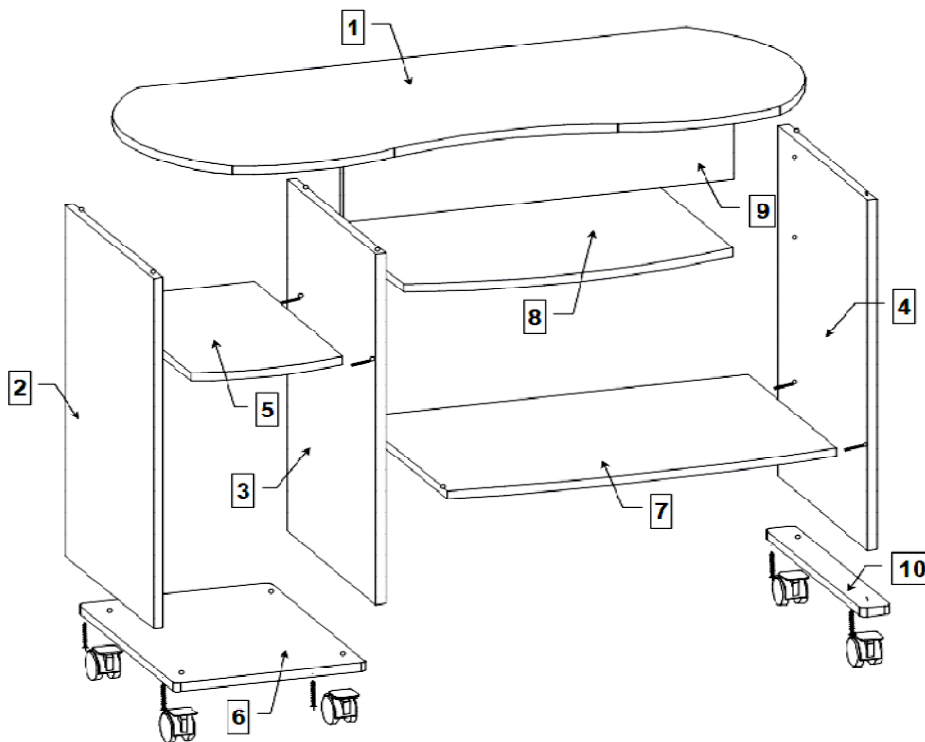
Рекомендуем доверять сборку специалистам!



Эксцентриковая стяжка



Евровинт 7 x 50



Комплектовочная ведомость на детали

№	Обозначение	Наименование	Размеры, мм.	Кол.	Материал	Пакет №
1	КН.СК.20.03.00.01.00	Крышка	1122 x 450	1	МДФ/ЛДСП 16 мм.	1/1
2	КН.СК.20.03.00.02.00	Ст. вертик. бок. левая	650 x 400	1	ЛДСП 16 мм.	1/1
3	КН.СК.20.03.00.03.00	Ст. вертик. средняя	650 x 400	1	ЛДСП 16 мм.	1/1
4	КН.СК.20.03.00.04.00	Ст. вертик. бок. правая	650 x 400	1	ЛДСП 16 мм.	1/1
5	КН.СК.20.03.00.05.00	Ст. гориз.	250 x 400	1	ЛДСП 16 мм.	1/1
6	КН.СК.20.03.00.06.00	Ст. гориз.	316 x 440	1	ЛДСП 16 мм.	1/1
7	КН.СК.20.03.00.07.00	Ст. гориз.	618 x 250	1	ЛДСП 16 мм.	1/1
8	КН.СК.20.03.00.08.00	Полка для клавиатуры	592 x 350	1	ЛДСП 16 мм.	1/1
9	КН.СК.20.03.00.09.00	Царга	618 x 200	1	ЛДСП 16 мм.	1/1
10	КН.СК.20.03.00.10.00	Ст. гориз. нижняя	50 x 440	1	ЛДСП 16 мм.	1/1

Последовательность сборки.

Забейте дюбели эксцентриковых стяжек поз. 15 в отверстия Φ 5 мм. в крышке поз. 1 и стенках горизонтальных поз. 2, 3, 4. Шурупами 3,5 x 16 поз. 17 закрепите роликовые направляющие поз. 21 на стенки вертикальные поз. 3, 4 и полку поз. 8.

Соберите каркас стола.

Соедините стенки горизонтальные поз. 5, 7 со стенками вертикальными поз. 2, 3, 4 эксцентриковыми стяжками поз. 14, 15. Царгу поз. 9 соедините со стенками вертикальными поз. 3, 4 евровинтами поз. 11.

Аналогично соедините стенки горизонтальные поз. 6, 10 со стенками вертикальными поз. 2, 3, 4.

Установите крышку поз. 1, соедините ее со стенками поз. 2, 3, 4 эксцентриковой стяжкой поз. 14, 15.

Шурупами 4 * 16 поз. 18 закрепите колесные опоры поз. 19 на стенки поз. 6 и 10. Установите стол в вертикальное положение.

Комплектовочная ведомость на фурнитуру

№	Наименование	Кол.
11	Евровинт 7 * 50	10
12	Заглушка для евровинта	10
13	Ключ для евровинта	1
14	Эксцентрик	14
15	Дюбель ввинчиваемый	14
16	Заглушка для эксцентрика	14
17	Шурупы 3,5 * 16	12
18	Шурупы 4 * 16	24
19	Колесная опора	4
20	Колесная опора с фиксатором	2
21	Роликовая направляющая L=350 мм.	1



ПРАВИЛА И УСЛОВИЯ БЕЗОПАСНОЙ ЭКСПЛУАТАЦИИ.

1. Рекомендации по уходу за мебелью и ее эксплуатации

1.1 Помещение, в котором хранится или эксплуатируется мебель должно быть сухим с температурой воздуха не ниже +5С и не выше 40С. Необходимо предохранять поверхность изделия от механических повреждений. Допускается протирать поверхность сухой или влажной салфеткой без применения химических веществ.

2. Требования безопасности мебельной продукции при эксплуатации.

2.1 Использование мебельной продукции, выпущенной в обращение, должно осуществляться по назначению мебели, указанному в маркировке, инструкции по сборке, эксплуатации и уходу, а также (при необходимости) с учетом допустимых предельных нагрузок, указанных изготовителем.

2.2 Мебельная продукция, поставляемая в разобранном виде, должна собираться в соответствии с приложенной изготовителем инструкцией по сборке, включающей комплектовочную ведомость и схему монтажа.

2.3 При эксплуатации мебельной продукции необходимо исключить попадание воды и иных жидкостей на элементы изделий мебели, соприкасающихся с полом. При монтаже моек, раковин в изделиях мебели для кухонь, ванных комнат, лабораторной мебели должна быть предусмотрена их гидроизоляция в местах контакта с поверхностью корпуса изделия мебели.

2.4 При установке изделий мебели в непосредственной близости от нагревательных и отопительных приборов их поверхности во время эксплуатации должны быть защищены от нагрева. Температура нагрева элементов мебели не должна превышать +40С.

ГАРАНТИЙНЫЙ ТАЛОН

Изготовитель гарантирует соответствие мебели требованиям ТР ТС 025/2012 "О безопасности мебельной продукции." ГОСТ 16371-2014 "Мебель. Общие технические условия." при соблюдении условий транспортирования, хранения, сборки и эксплуатации. В течении действия гарантийного срока изготовитель рассматривает претензии потребителей по качеству мебели и производит ремонт или замену деталей изделия. Гарантийный срок эксплуатации 24 месяца со дня продажи мебели через торговую сеть

Условия гарантии.

Претензии по некомплектности фурнитуры принимаются с предъявлением инструкции по сборке и гарантийным талоном (копия).

Претензии по качеству деталей принимаются с предъявлением этикетки от упаковки.

Все гарантийные работы производятся только при предъявлении настоящего гарантийного талона.

СВИДЕТЕЛЬСТВО О ПРИЕМКЕ. ЗАКАЗ №

Мебель соответствует ТР ТС 025/2012, ГОСТ 16371-2014 и признана годной к эксплуатации.

Дата выпуска изделия _____

Дата реализации _____

С условиями гарантийного обслуживания ознакомлен

Талон сохранять в течении гарантийного срока.

_____ (подпись покупателя)

Срок службы изделия 10 лет.

Претензии принимаются по адресу:

606400 Российская Федерация, Нижегородская обл.,

г. Балахна, ул. Челюскинцев, д.27.

WEB-адрес: www.olmeko.ru Тел./факс: 8(83144)6-67-77

