

Код производителя указан на упаковке в соответствии с буквой:
А - ООО «МК БТС», г. Пенза, ул. Карпинского, д/д.99, офис 3
Б - ООО «Мебелони», Пензенская область, г. Пенза, ул. Рябова, стр. 7Д

Инструкция по сборке и эксплуатации мебели

Набор мебели для спальни «Наоми»

Шкаф (пенал) ПН-14

02-71.005

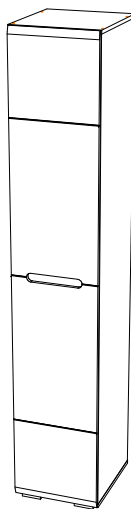
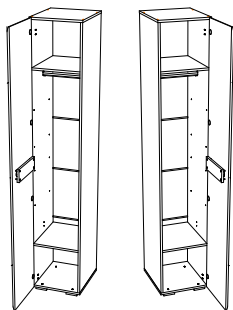
Габаритные размеры

Ширина: 402

Высота: 2176

Глубина: 460

Собирается на левую
и правую сторону



ОБЩИЕ ТЕХНИЧЕСКИЕ УКАЗАНИЯ

Настоятельно рекомендуем перед началом сборки внимательно ознакомиться с данной инструкцией, проверить наличие всех деталей и фурнитуры согласно комплекточным ведомостям, убедиться в их качестве (отсутствие царапин, сколов, вмятин и т.д.) т.к. претензии по количеству комплектующих и качеству изделия после сборки не принимаются

Сборку советуем производить вдвоём на ровной поверхности, в качестве подкладочного материала рекомендуем использовать гофрокартон от упаковок.

Производитель оставляет за собой право вносить изменения не нарушающих внешнего вида и габаритных размеров изделия (замена крепежной фурнитуры, ножек, ручек и т. д. на аналоги).

Правила эксплуатации

Для длительного сохранения эксплуатационных и эстетических качеств мебели необходимо соблюдать следующие правила по уходу за мебелью во время ее эксплуатации:

- эксплуатировать мебель в сухом, проветриваемом помещении с температурой воздуха от +10 С до +40 С и относительной влажностью воздуха не более 70%
- в процессе эксплуатации мебели возможно ослабление крепежной фурнитуры - необходимо ее поправлять
- при эксплуатации изделий имеющие декоративные решения в виде стекла или зеркал необходимо помнить, что эксплуатация стекла и зеркал с трещиной сопряжено с риском получения травм. Следует немедленно заменить стекло/зеркало при появлении трещин.
- не допускать скопления влаги на поверхностях изделия во избежание набухания щитов и отклейки кромок
- беречь поверхности от механических повреждений, не ставить на поверхность горячие предметы
- при чистке использовать влажную ткань с применением специальных средств по уходу за мебелью с последующей протиркой поверхностей насухо
- не допускайте попадания на поверхность веществ, таких как растворители, бензин, обезжиривающие средства и др.

Гарантийные обязательства

- Изготовитель гарантирует соответствие мебели требованиям ГОСТ 16371-2014, ТР ТС 025/2012, при соблюдении условий транспортировки, хранения, сборки (для мебели, поставляемой в разобранном виде), эксплуатации.
- Срок службы изделия - 5 лет (при соблюдении условий эксплуатации мебели).
- Гарантийный срок эксплуатации мебели - 24 месяца.

EAC

**Набор мебели для спальни «Наоми»
Шкаф (пенал) ПН-14
02-71.005**

Срок службы изделия - 5 лет
Срок гарантии - 24 месяца

Соответствует требованиям
ТР ТС 025/2012

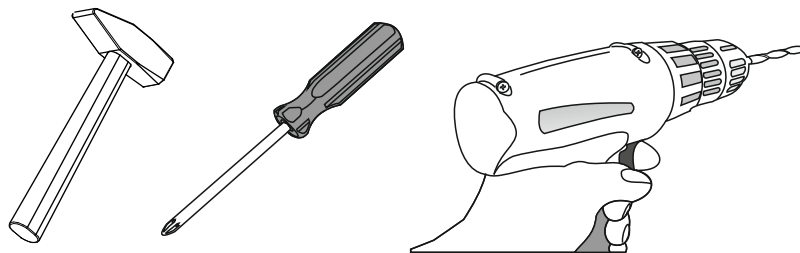
Производитель в соответствии с буквой
А - ООО «МК БТС», г. Пенза, ул. Карпинского, д/д.99, офис 3
Б - ООО «Мебелони», Пензенская область, г. Пенза, ул. Рябова, стр. 7Д

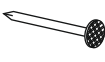




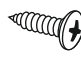

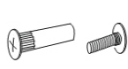
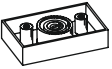

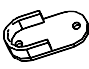
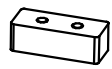
Дата изготовления _____

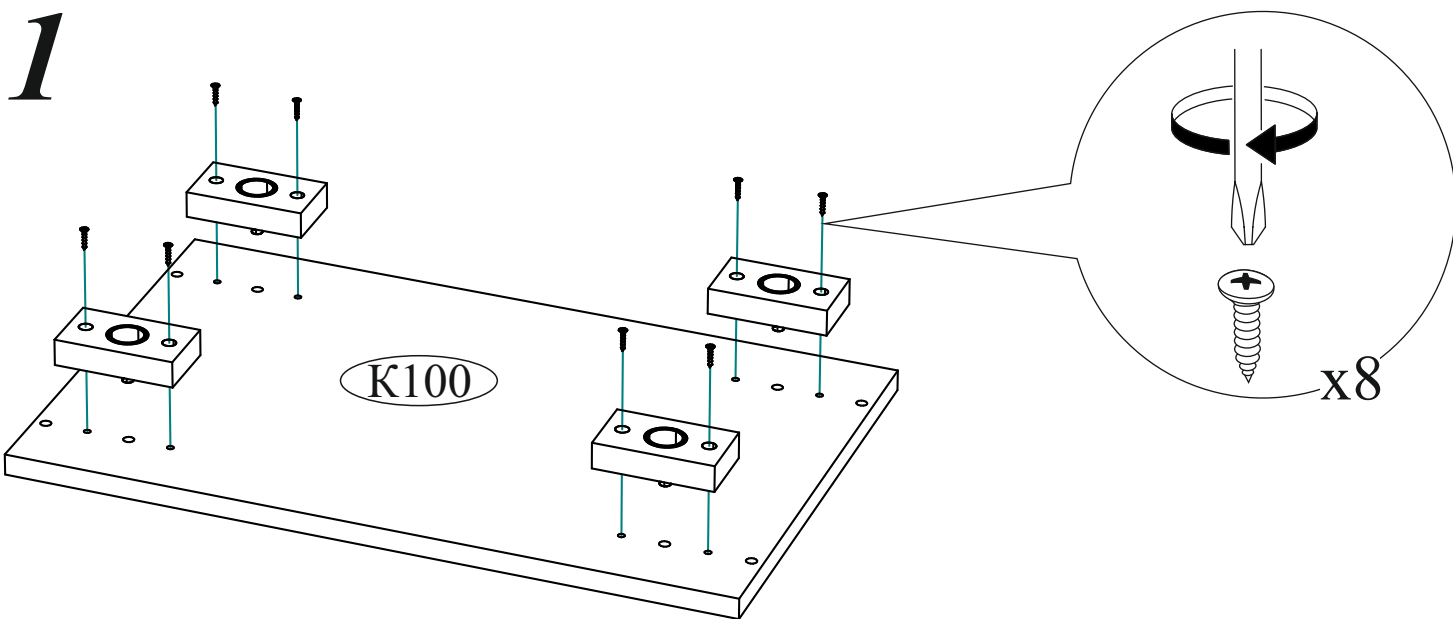
Поз.	Наименование	Длина	Ширина	Кол-во
Ств063	Створка	2152	396	1
Б141	Боковина	2124	440	2
В004	Вязка	440	368	2
К099	Крышка	402	440	1
К100	Крышка	402	440	1
Пл069	Планка	300	98	1
Л007	ЛДВП	429	396	5
Бр003	Брус соединительный	368		4
Т0006	Труба овальная	362		1

**Качество мебели зависит от качества сборки.
Рекомендуем доверить сборку специалистам.
Необходимый инструмент для сборки.**

Рекомендуем сборку производить вдвоем.



Эксцентриковая стяжка 8 компл. 	Гвоздь 2x20 34 шт. 	Евровинт 6x50 9 шт. 	Евроключ 1 шт. 
Заглушка для эксцентрика ясень шимо 8 шт. 	Заглушка технологическая Ф8 ясень шимо 8 шт. 	Шуруп 4x16 29 шт. 	Шуруп 4x35 4 шт. 
Навес угловой с заглушкой белый 1 шт. 	Петля 4-х шарнирная накладная 4 шт. 	Стяжка межсекционная D5 1 шт. 	Опора прямоугольная 20 мм. 4 шт. 
Футорка для шурупа 8 шт. 	Заглушка технологическая Ф5 ясень шимо 24 шт. 	Фланец овальный 16 мм. 2 шт. 	Ограничитель 16 мм 2 шт. 



Уважаемый покупатель!

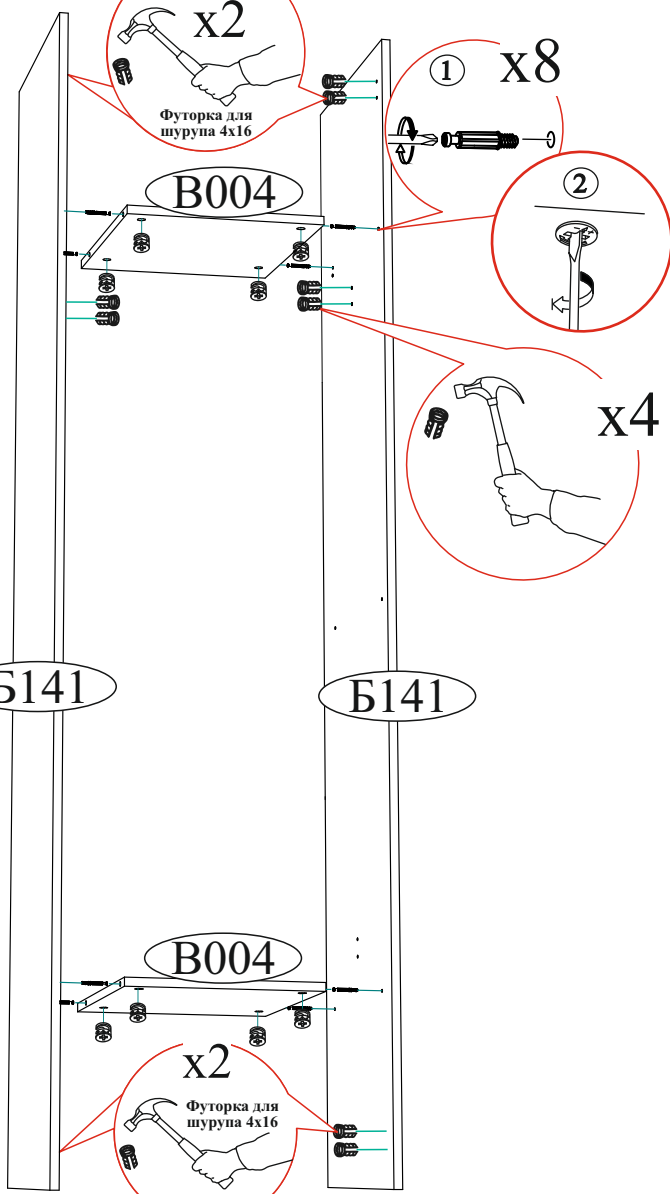
Убедительная просьба сохранять упаковку до полной сборки изделия!

В случае обнаружения брака/дефекта обязательно сфотографировать выявленный дефект и этикетку на упаковке. На фотографии должно быть четко видно: наименование изделия, дату изготовления и номер бригады. Претензии по качеству без фотографии этикетки не принимаются.

ЕАС Гостиная «ВЕНЕЦИЯ» Цвет: ВЕНГЕ-ЛОРЕДО БТС 01-21.000	Гарантия 24 мес. Срок службы - 7 лет.	Дата 01.01.2016
	№ УПАКОВКИ 1/8	Бригада Бригада 1
Название: БОКОВИНЫ		

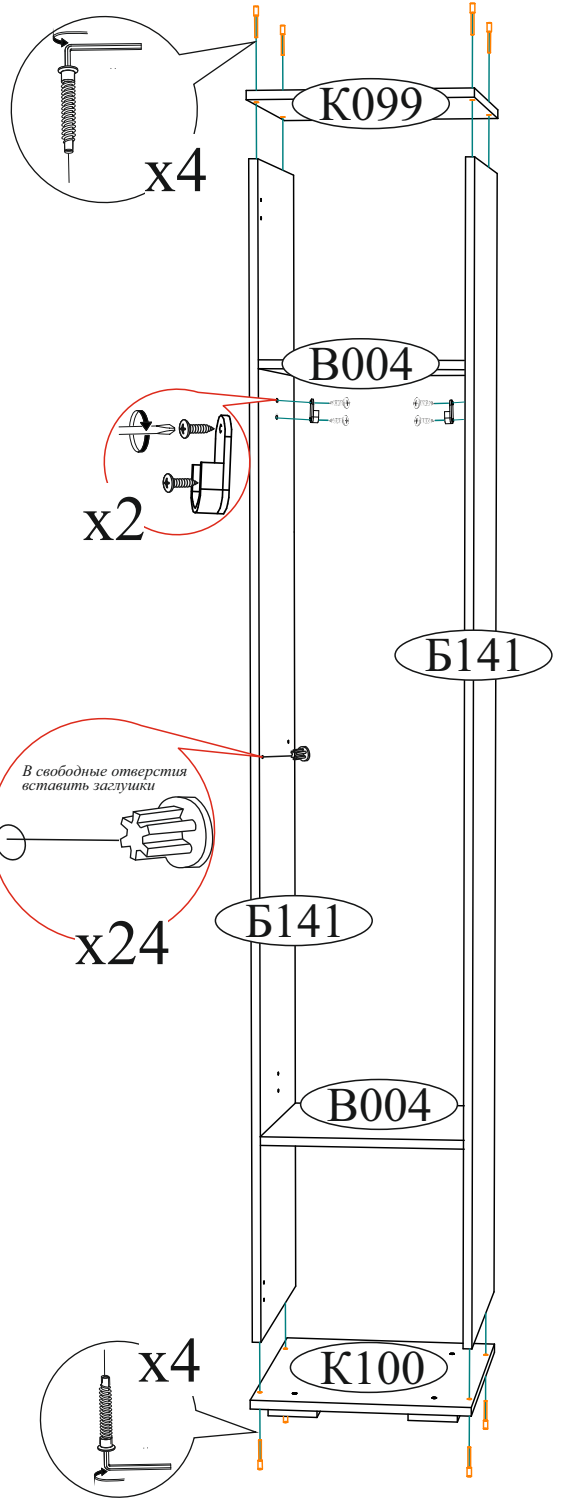
2

В зависимости на какую сторону устанавливаете створку

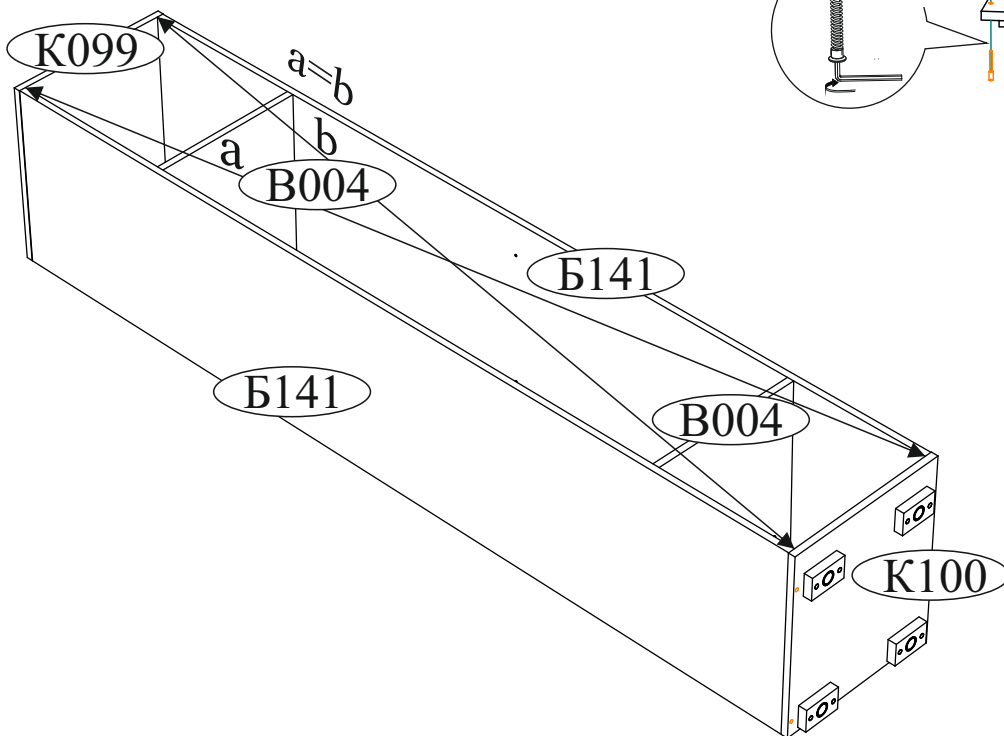


В зависимости на какую сторону устанавливаете створку

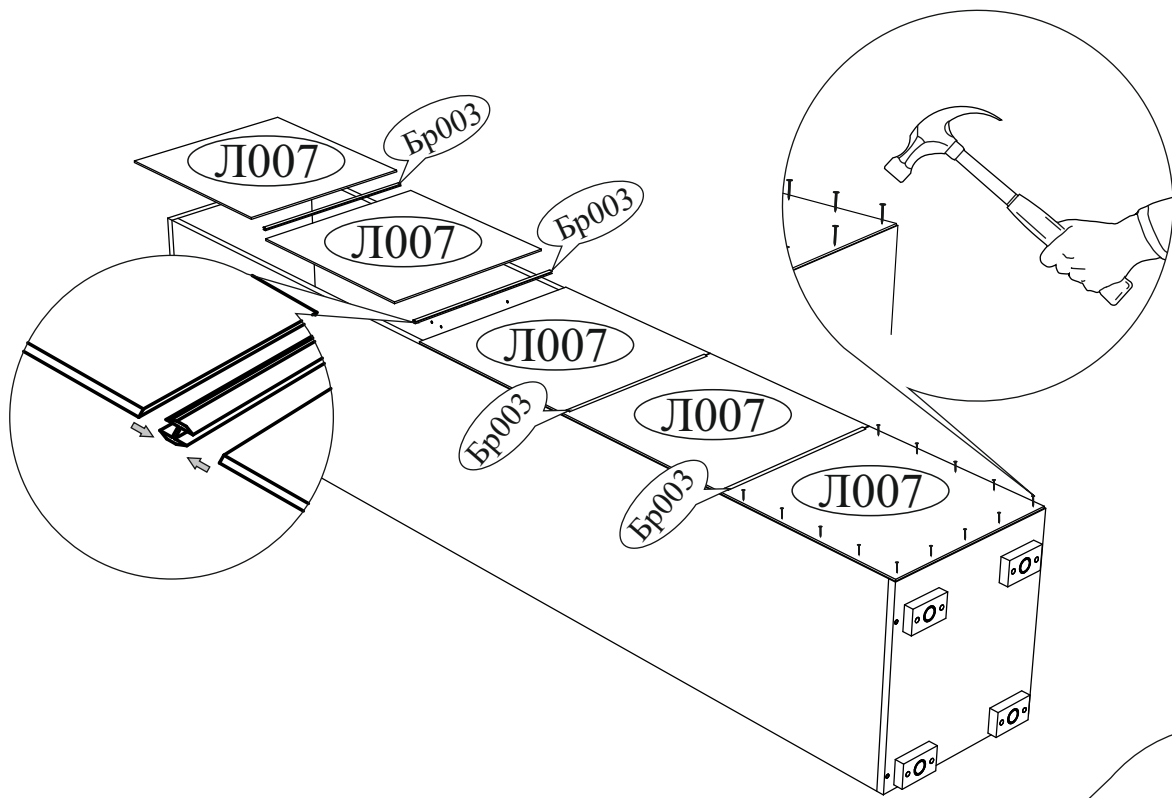
3



4



5



6

В свободные отверстия вставить тех. заглушки



x8

ВНИМАНИЕ!!!

Не вставляйте на открытые ящики!

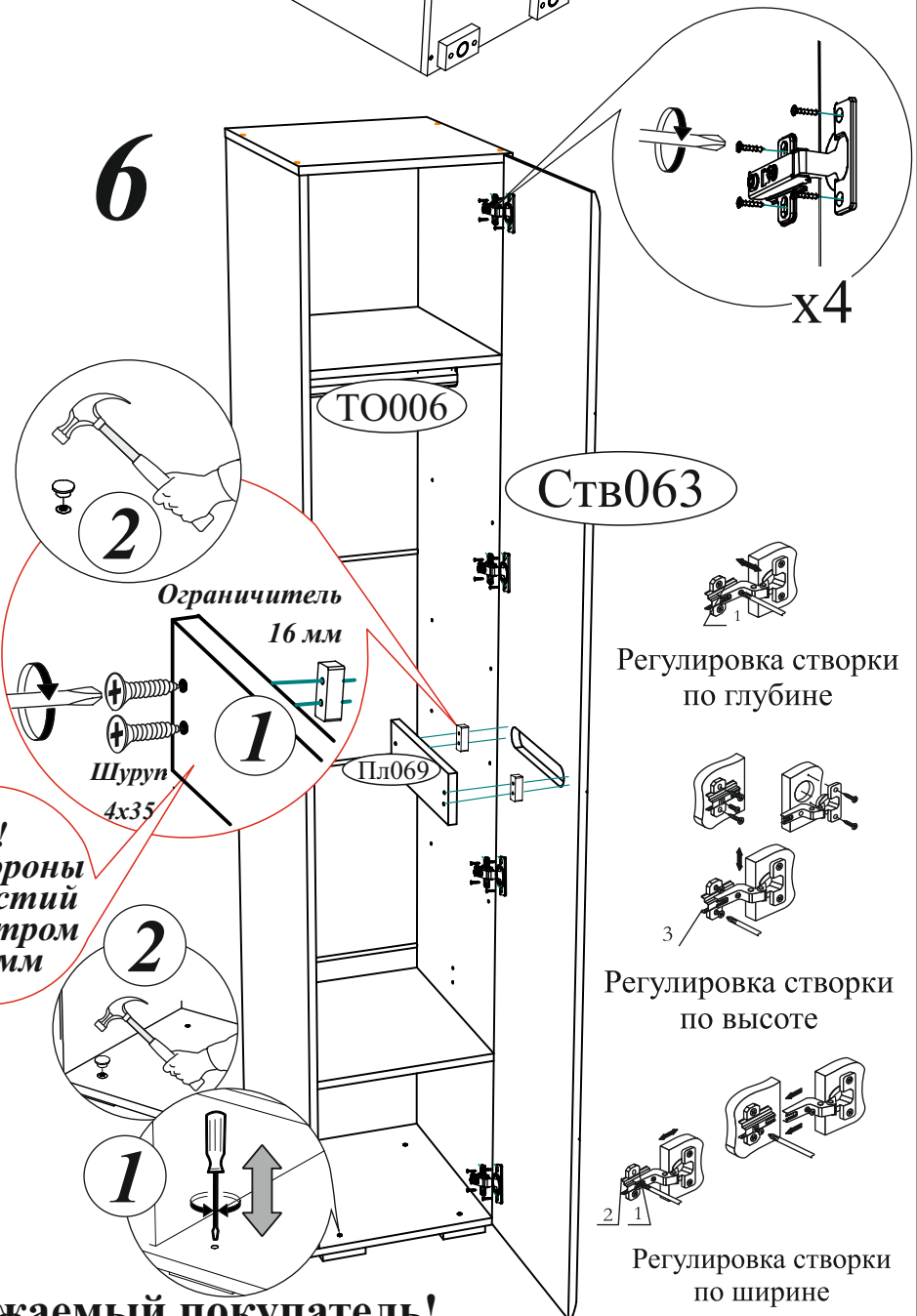


Не тяните за открытые створки!



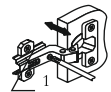
Рекомендуем закрепить мебель к стене или к другой мебели.

!!!
Со стороны отверстий диаметром 8x6 мм

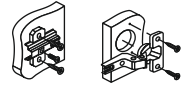


x4

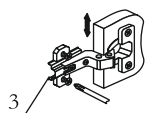
Ств063



Регулировка створки по глубине



Регулировка створки по высоте



Регулировка створки по ширине

Уважаемый покупатель!

Выражаем Вам искреннюю благодарность за выбор нашей мебели!