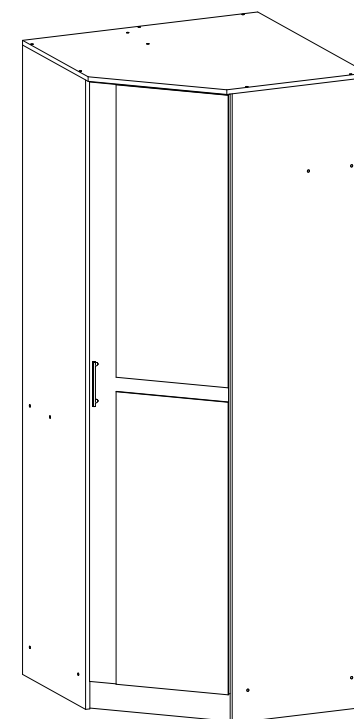
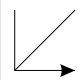
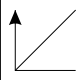
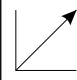
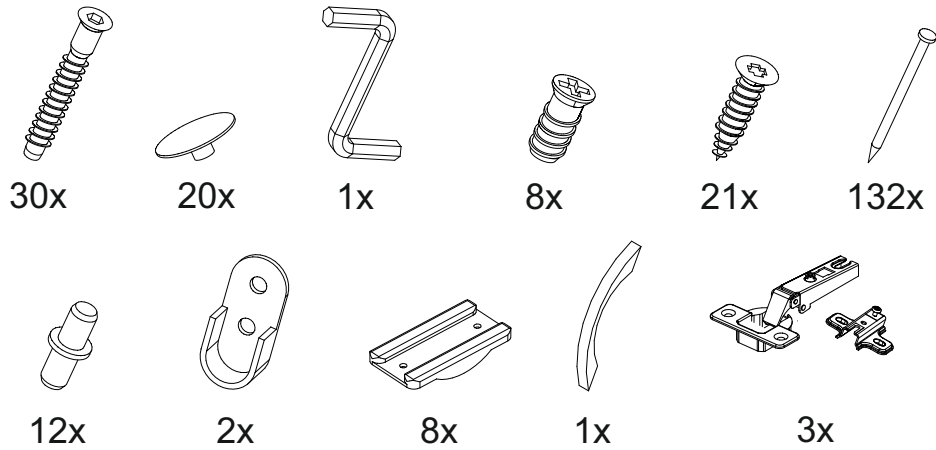
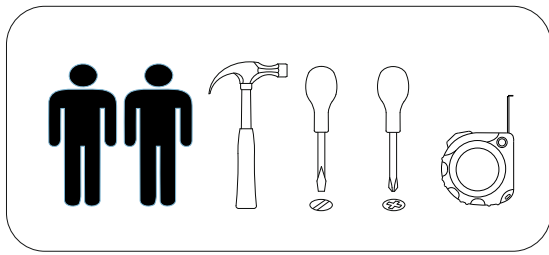


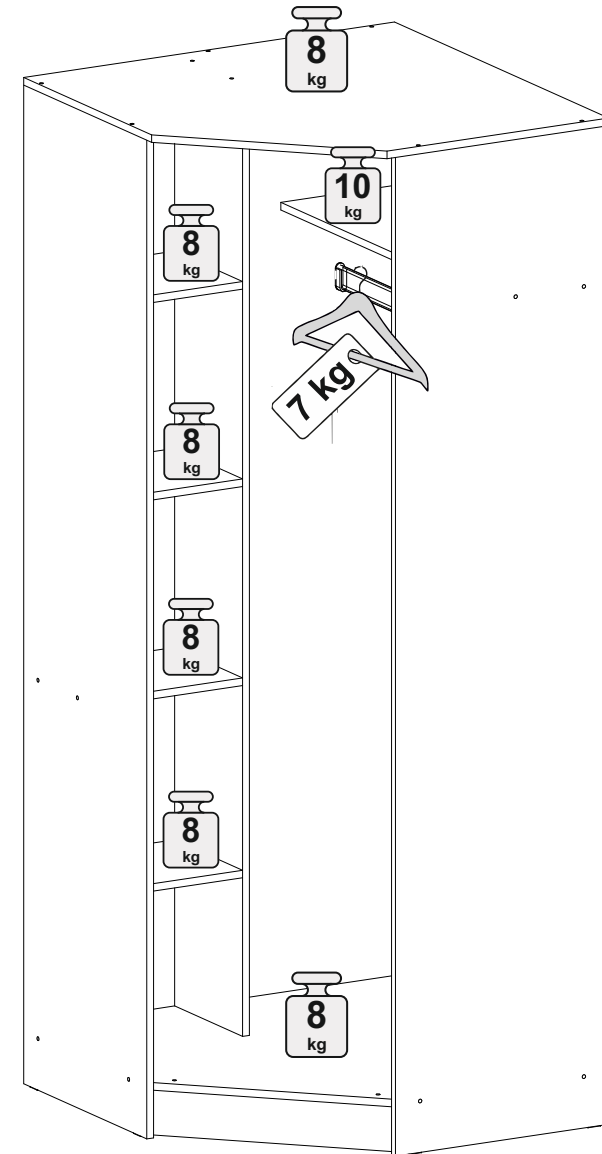
Шкаф угловой Марта-15 ШКУ



		
870	2200	870

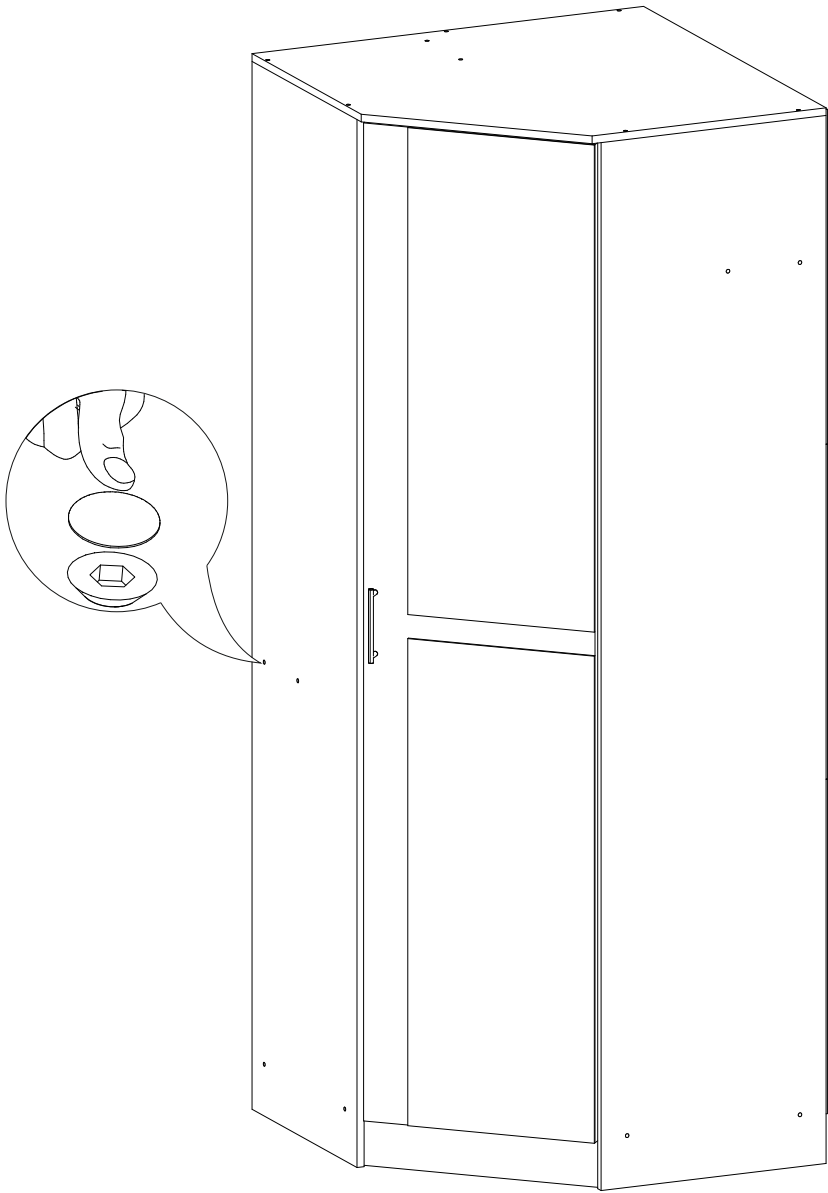


№ дет.	Деталь/Detail	Размер/Size	Кол-во/ Quantity	№ упак./ № pack
1	Бок левый/Side left	2184x500	1	1/4
2	Бок правый/Side right	2184x500	1	1/4
3	Перегородка/Side middle	2068x276	1	1/4
4	Крышка/Top	870x870	1	2/4
5	Вязка/Connecting element	854x854	1	2/4
6-7	Цоколь/Socle	520x100	2	2/4
8	Вязка/Connecting element	338x276	1	2/4
9	Вязка/Connecting element	868x276	1	2/4
10	Перегородка/Side middle	2068x500	1	1/4
11	Задняя стенка ДВП/Back side	2095x360	1	1/4
12-14	Задняя стенка ДВП/Back side	865x697	3	2/4
15-16	Соединитель ДВП/Connector	837	2	2/4
17-19	Полка/Shelf	338x276	3	2/4
20-21	Зеркало/Mirror	1015x400	2	3/4
22	Фасад/Front	2080x496	1	1/4

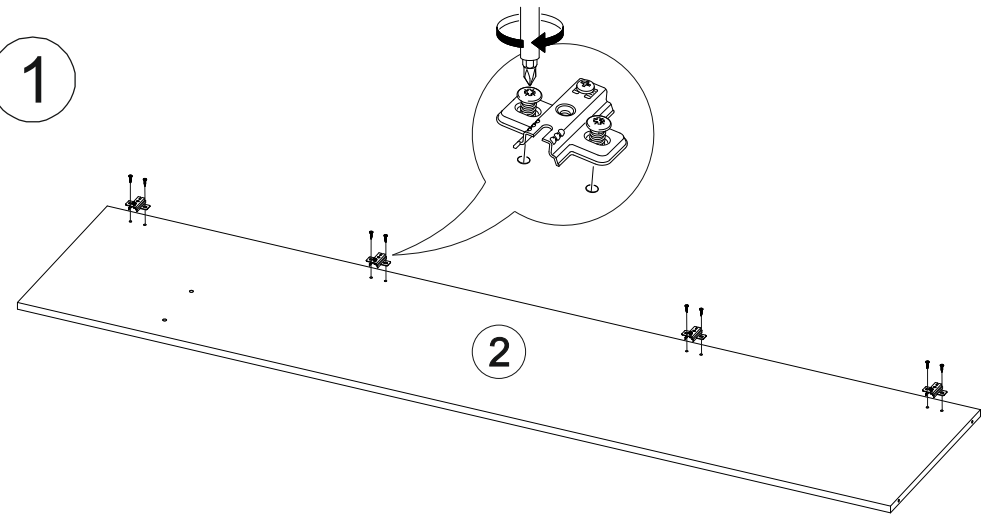


В мебельном наборе могут быть конструктивные изменения, не указанные в данной инструкции и не ухудшающие качество изделия.

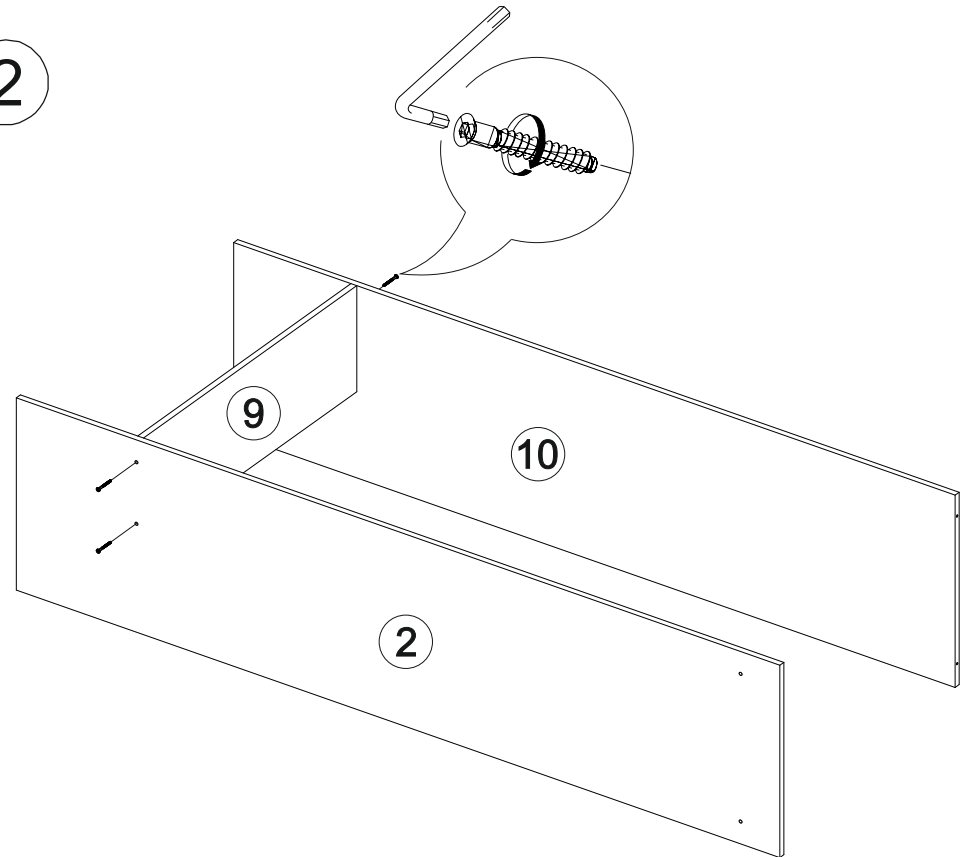
12

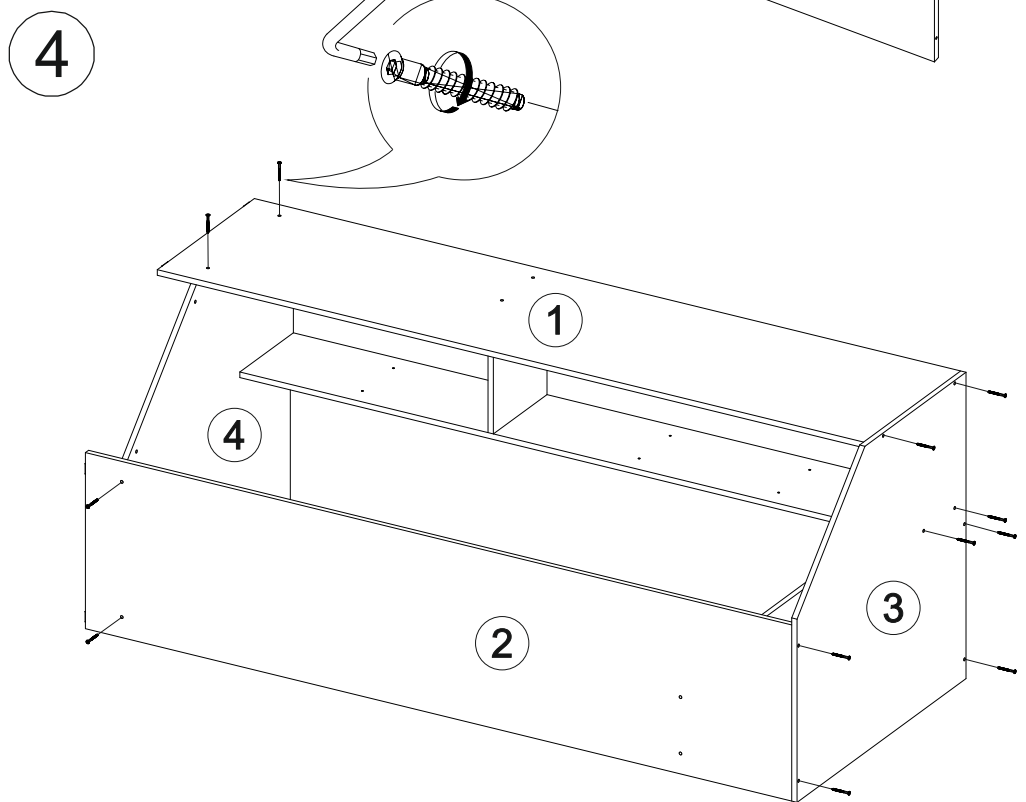
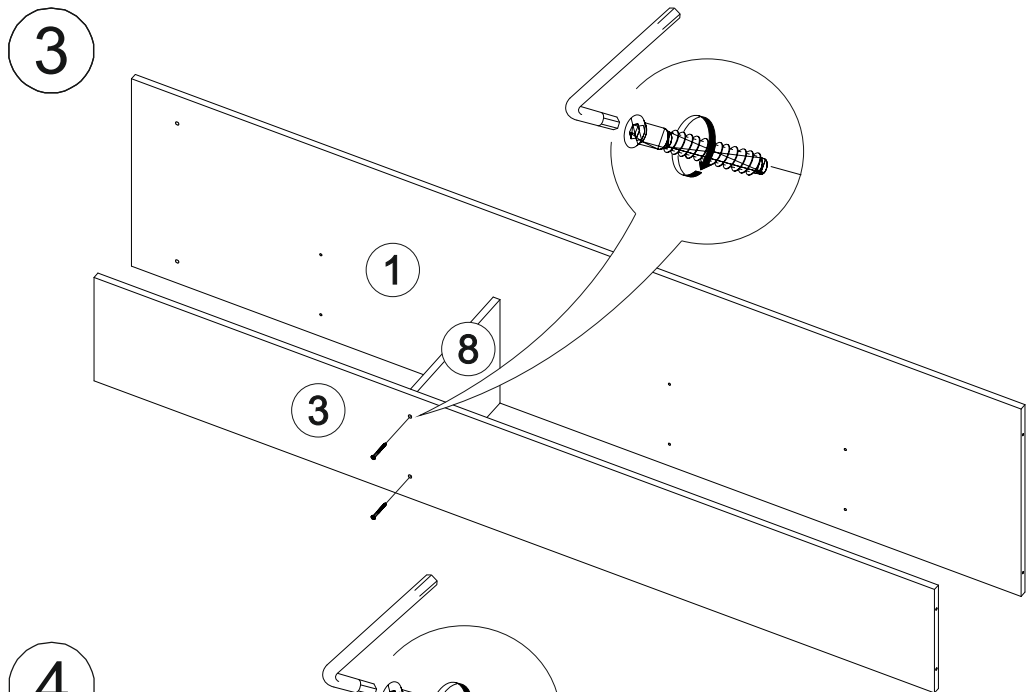


1

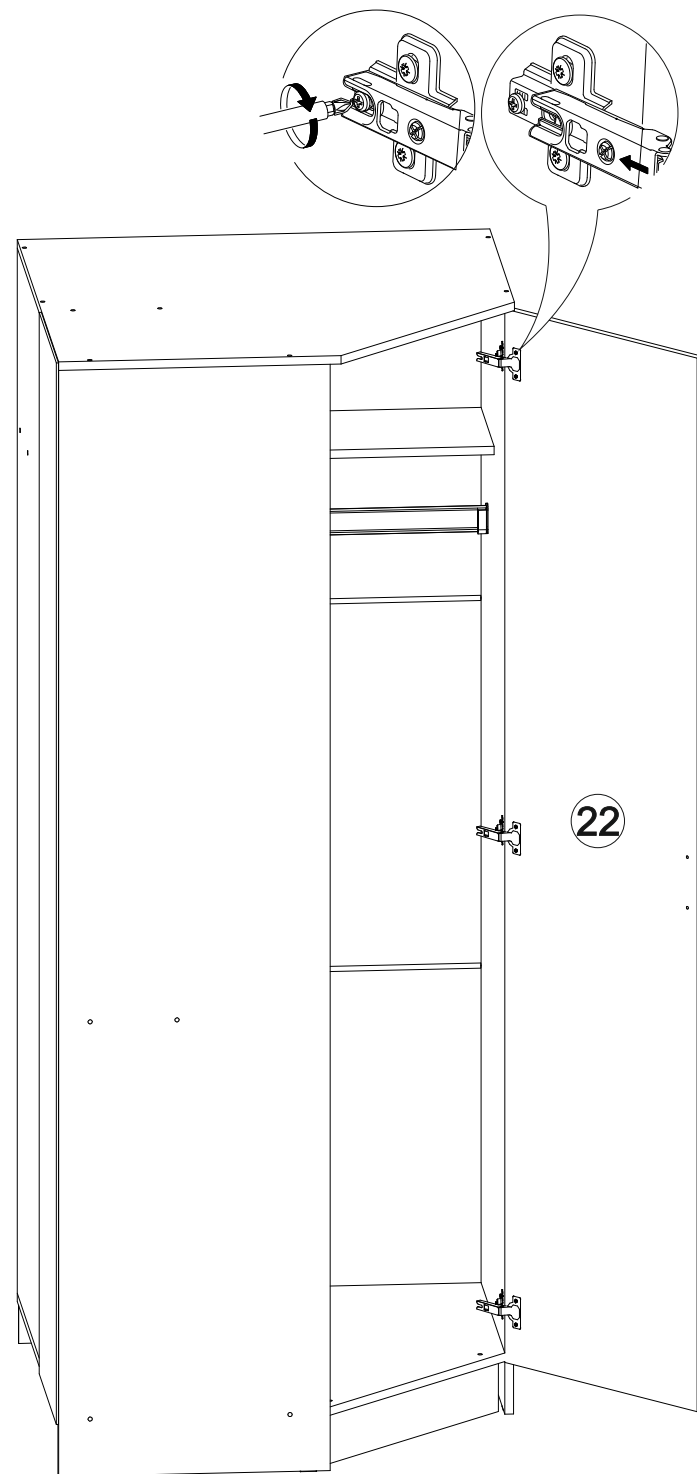


2

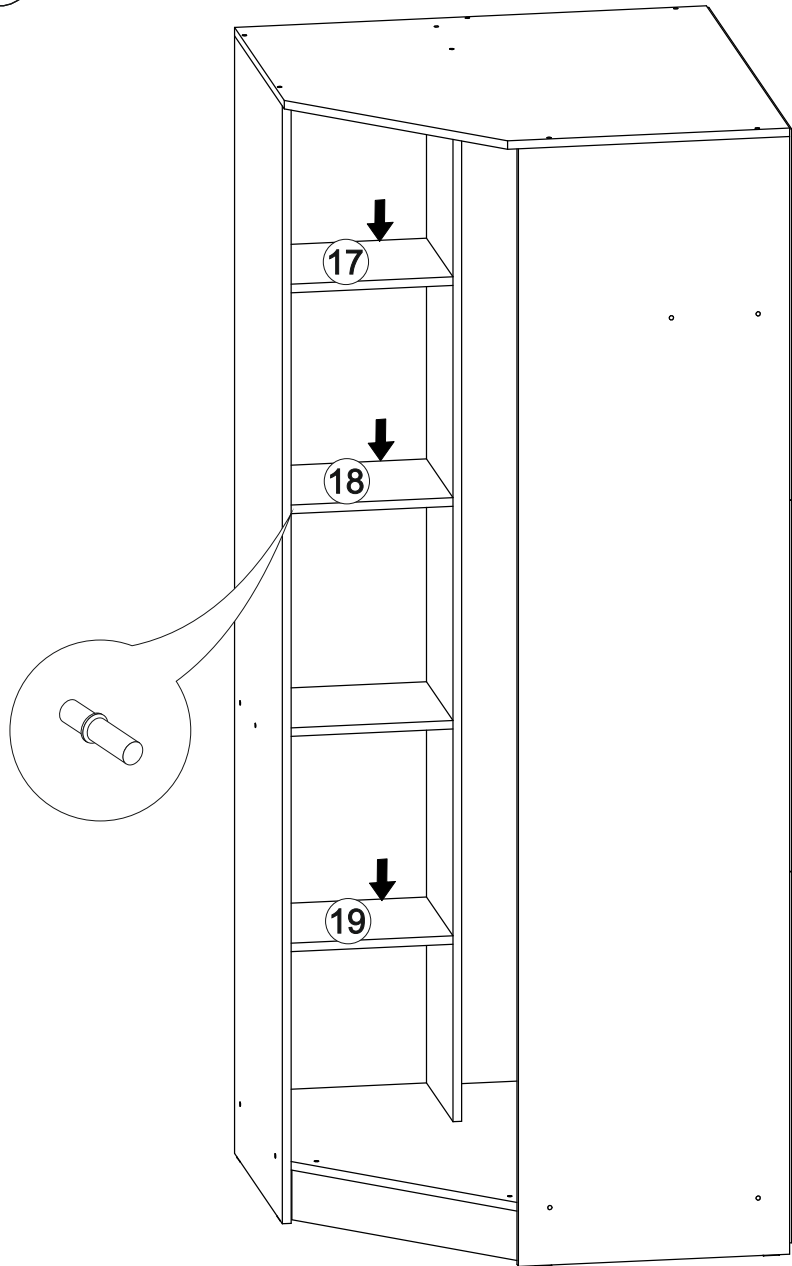




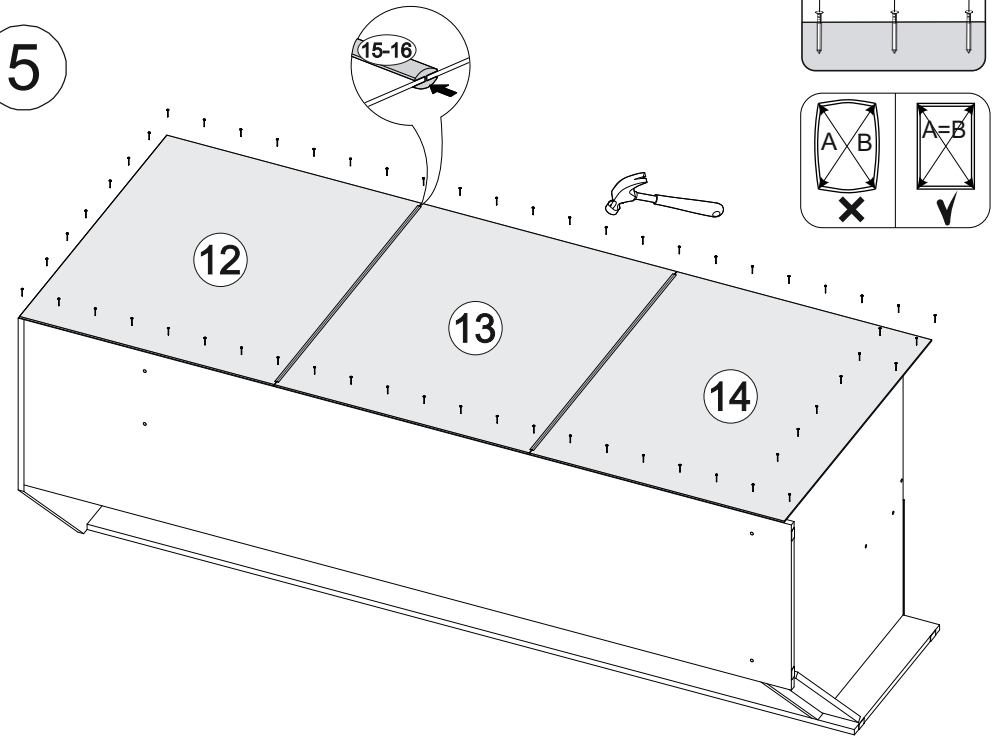
11



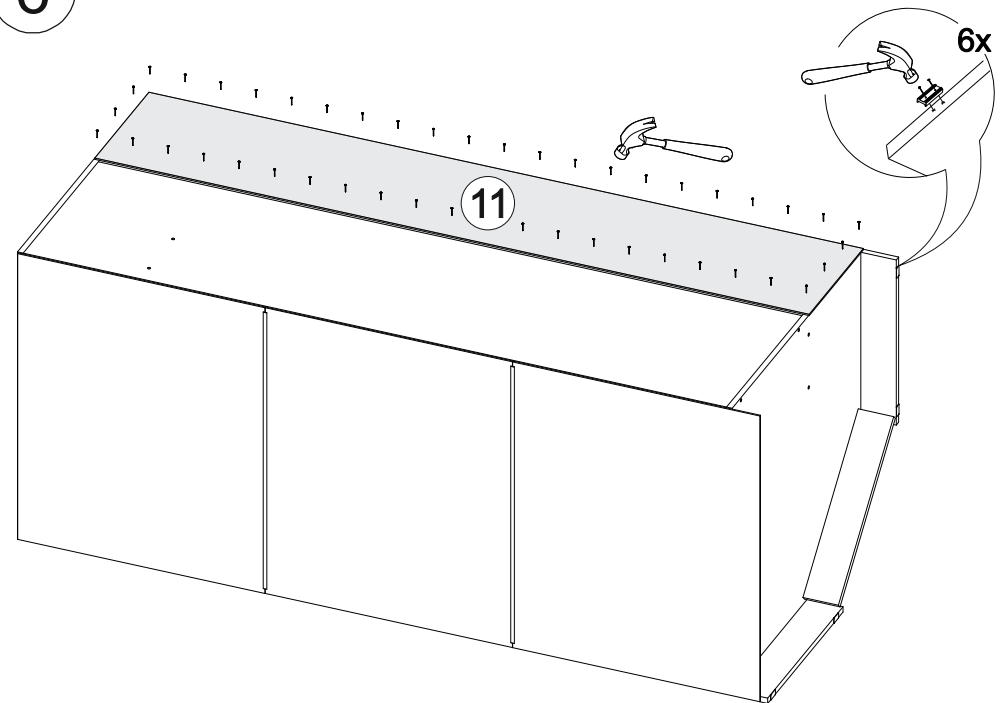
10

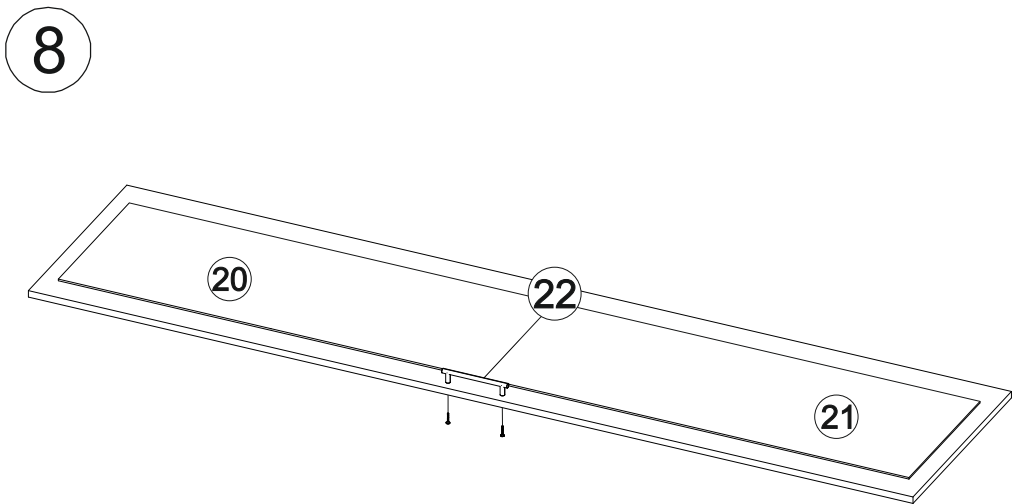
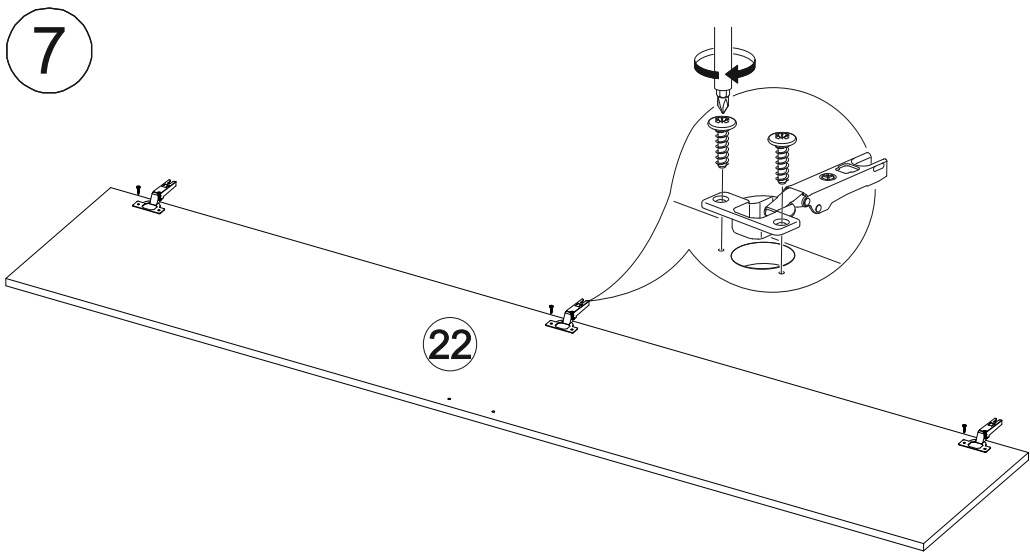


5



6





Внимание! Монтаж зеркал/стекол к фасадам производится самостоятельно на двусторонний скотч и/или кляймеры **ОБЯЗАТЕЛЬНО** для крепления необходимо использовать монтажный клей «жидкие гвозди»

