

ГАРАНТИЙНЫЙ ТАЛОН

Заполняется магазином, где приобретено изделие

_____ (Наименование изделия)

Дата выпуска _____

Дата продажи _____

Владелец изделия _____

(Фамилия, Имя, Отчество)

Адрес _____

Установлен дефект _____

Исправил мастер _____

(подпись)

" ____ " _____ 201 ____ г.

ГАРАНТИИ

24 месяца со дня приобретения по предъявлению гарантийного талона по обнаруженным дефектам. За механические повреждения, потертости, сколы фабрика ответственности не несет. Наш адрес: РОССИЯ, 427628, Удмуртская республика, г.Глазов, ул. Сибирская, 42. тел. 2-58-38

"бесплатный звонок по России 8-800-100-2600"

_____ линия отреза

ПАСПОРТ

1. Дата выпуска _____

2. Отметка магазина о продаже _____

3. Штамп магазина _____

4. " ____ " _____ 201 ____ г.

Пункты 2,3,4 заполняются в магазине при покупке мебели.

Сертификат _____

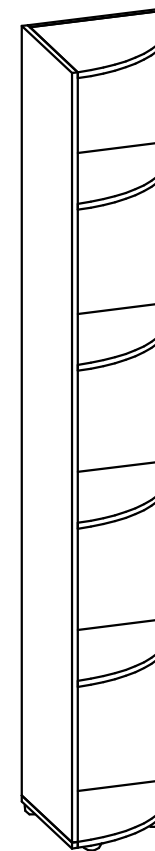
глазов®
www.glazovmebel.ru

РОССИЯ

ПАО "Глазовская мебельная фабрика"
Удмуртская Республика, г.Глазов
ул. Сибирская, 42

EAC

Модульная серия корпусной мебели "Нурег"
Полка угловая 1



Габаритные размеры в мм
780x245x1285

ИНСТРУКЦИЯ ПО СБОРКЕ

Уважаемый покупатель, обращаем Ваше внимание на то, что внешний вид изделия во многом зависит от качества сборки.

ПОДГОТОВКА К СБОРКЕ

- 1. Распаковать упаковки (при этом сохранить упаковочные ярлыки).*
- 2. Ознакомиться с данной инструкцией по сборке.*
- 3. Подготовить инструмент: молоток, набор отверток, рулетку.*
- 4. Подготовить место для сборки.*
- 5. Прямоугольность собранных каркасов проверять рулеткой по диагонали.*

ПРАВИЛА ЭКСПЛУАТАЦИИ И УХОДА ЗА МЕБЕЛЬЮ

- 1. Мебель, перевозимая при температуре ниже 0°С, охлаждается и при установке в помещении "запотекает", поэтому ее следует немедленно протереть чистой, сухой, мягкой тканью.*
- 2. Мебель предназначена для эксплуатации в помещениях с температурой воздуха +10+28°С и относительной влажностью 50-70%. Не рекомендуется ставить мебель близко к источникам тепла, а также к сырым и холодным стенам. Ее следует беречь от прямого попадания солнечных лучей.*
- 3. На поверхности деталей не следует ставить горячие и влажные предметы. Нежелательно попадание кислот, щелочей и растворителей (спирт, бензин, ацетон).*
- 4. Поверхности следует оберегать от механических повреждений, ударов и царапин, поскольку восстановить поверхность невозможно.*
- 5. Поверхности мебели следует чистить специальным составом, который можно приобрести в магазине.*
- 6. Зеркала и стекла рекомендуется чистить любыми средствами, предназначенными для этих целей.*
- 7. Для предотвращения повреждения полового покрытия при перемещении мебели следует использовать подстилочный материал (картон, плотная ткань и т.п.)*

ПОРЯДОК ПРЕДЪЯВЛЕНИЯ ПРЕТЕНЗИЙ НА КАЧЕСТВО МЕБЕЛИ

Претензии по некомплектности и производственным дефектам в течение гарантийного срока должны направляться покупателем непосредственно в магазин, где приобретена мебель, с обязательным приложением товарного чека и упаковочных ярлыков.

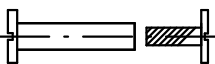

По дефектам, появившимся из-за несоблюдения покупателем правил эксплуатации и ухода за мебелью, претензии не принимаются.

К СВЕДЕНИЮ ПОКУПАТЕЛЯ

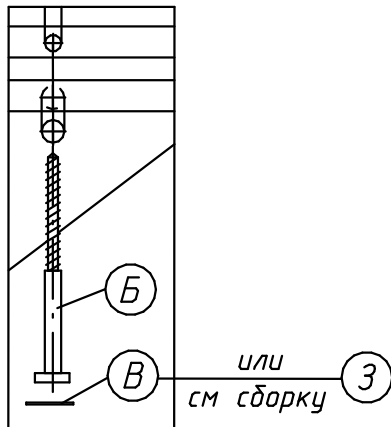
Предприятие оставляет за собой право вносить изменения в конструктивные элементы мебели на основе внедрения передовой технологии, улучшающие качество выпускаемой продукции.

При обнаружении производственных дефектов ссылаетесь на номер набора мебели, номер ОТК, приложите гарантийный талон и упаковочные ярлыки.

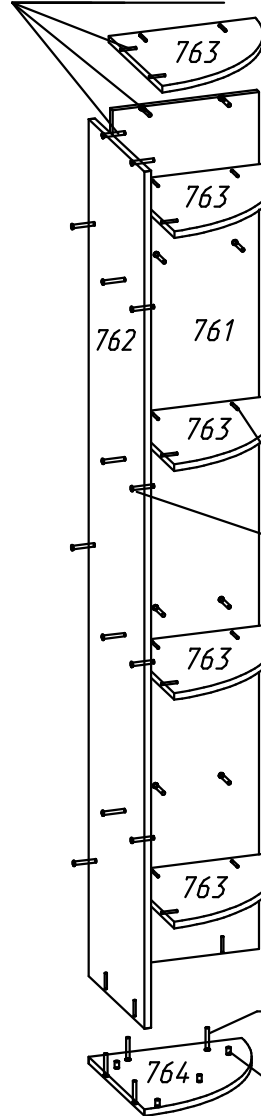
Фурнитура

Комплект №12	 Стяжка межсекционная Гильза М4х27/Винт М4х15		
	А	2/2	
Комплект №19	Винт КОН7х50	Ключ S=4	Заглушка самокл. цв. Венге
	Б	27	В 23
Комплект №20	Подвеска 5.1-А	Шуруп 4х16	
	Г	2	Д 4
Комплект №26	 Опора регулируемая Н-27	Заглушка самокл. цв. Палисандр	
	Ж	4	З 4

Крепление винта саморезного (комплект №19)

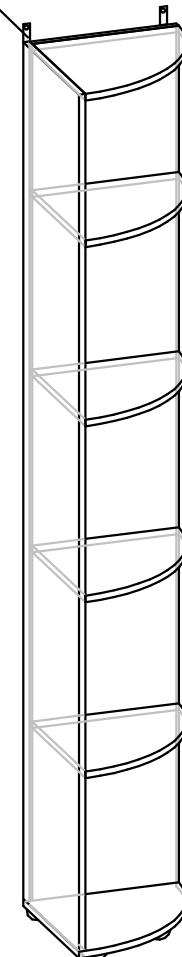


Компл.№19(Б,В)



№ Дет	Длина	Ширина	Кол
762	2070	354	1
761	2070	370	1
764	370	370	1
763	354	354	5

Компл.№20(Г,Д)



Примечание. Изделия набора после сборки соединить между собой межсекционной стяжкой компл.№12, предварительно просверлив под нее отверстия диаметром 8мм.

Компл.№26(Ж,З)