

## ГАРАНТИЙНЫЙ ТАЛОН

Заполняется магазином, где приобретено изделие

\_\_\_\_\_  
(Наименование изделия)

Дата выпуска \_\_\_\_\_

Дата продажи \_\_\_\_\_

Владелец изделия \_\_\_\_\_

(Фамилия, Имя, Отчество)

Адрес \_\_\_\_\_

Установлен дефект \_\_\_\_\_

Исправил мастер \_\_\_\_\_

(подпись)

" \_\_\_\_ " \_\_\_\_\_ 201 \_\_\_\_ г.

### ГАРАНТИИ

24 месяца со дня приобретения по предъявлению гарантийного талона по обнаруженным дефектам. За механические повреждения, потертости, сколы фабрика ответственности не несет. Наш адрес: РОССИЯ, 427628, Удмуртская республика, г.Глазов, ул. Сибирская, 42. тел. 2-58-38

"бесплатный звонок по России 8-800-100-2600"

\_\_\_\_\_  
линия отреза

### ПАСПОРТ

1. Дата выпуска \_\_\_\_\_

2. Отметка магазина о продаже \_\_\_\_\_

3. Штамп магазина \_\_\_\_\_

4. " \_\_\_\_ " \_\_\_\_\_ 201 \_\_\_\_ г.

Пункты 2,3,4 заполняются в магазине при покупке мебели.

Сертификат \_\_\_\_\_

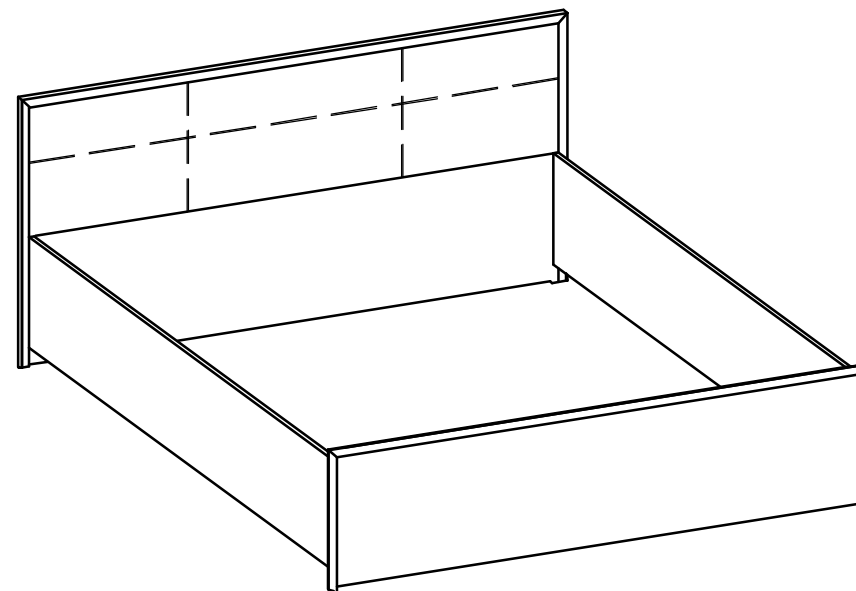
**глазов®**  
www.glazovmebel.ru

РОССИЯ

ООО "Глазовская мебельная фабрика"  
Удмуртская Республика, г.Глазов  
ул. Сибирская, 42



Модульная серия корпусной мебели "АМЕЛИ"  
АМЕЛИ 1 (спальня) Кровать



Габаритные размеры в мм  
2080x1905x812

ИНСТРУКЦИЯ ПО СБОРКЕ

Уважаемый покупатель, обращаем Ваше внимание на то, что внешний вид изделия во многом зависит от качества сборки.

### ПОДГОТОВКА К СБОРКЕ

1. Распаковать упаковки (при этом сохранить упаковочные ярлыки).
2. Ознакомиться с данной инструкцией по сборке.
3. Подготовить инструмент молоток, набор отверток, рулетку, сверло ф8мм.
4. Подготовить место для сборки.
5. Прямоугольность собранных каркасов проверять рулеткой по диагонали.

#### Примечание:

1. АМЕЛИ 1 (спальня) Кровать(1800) используется с модулями  
1.1 Основание с гибкими ламелями (1800) (Деревянное или Металлич.)  
АМЕЛИ 1.2 (спальня) Основание с подъемным механизмом (1800).  
  
АМЕЛИ 2 (спальня) Кровать(1600) используется с модулями  
2.1 Основание с гибкими ламелями (1600) (Деревянное или Металлич.)  
АМЕЛИ 2.2 (спальня) Основание с подъемным механизмом (1600).  
  
АМЕЛИ 3 (спальня) Кровать(1400) используется с модулями  
3.1 Основание с гибкими ламелями (1400) (Деревянное или Металлич.)  
АМЕЛИ 3.2 (спальня) Основание с подъемным механизмом (1400).  
2. 1.1 Основание с гибкими ламелями (1800) (Деревянное или Металлич.),  
АМЕЛИ 1.2 (спальня) Основание с подъемным механизмом (1800),  
2.1 Основание с гибкими ламелями (1600) (Деревянное или Металлич.),  
АМЕЛИ 2.2 (спальня) Основание с подъемным механизмом (1600),  
3.1 Основание с гибкими ламелями (1400) (Деревянное или Металлич.),  
АМЕЛИ 3.2 (спальня) Основание с подъемным механизмом (1400)  
являются самостоятельными изделиями и продаются отдельно.
3. При использовании с модулем АМЕЛИ 1.2, АМЕЛИ 2.2, АМЕЛИ 3.2 необходимо досверлить отверстия на дет.№1116,1117 сверлом ф8мм.
4. Шкантовые соединения необходимо собрать на клею "ПВА".

#### ВНИМАНИЕ!

С целью сохранения долговечности изделия необходимо один раз в три месяца производить подтяжку эксцентриковых стяжек компл.№45.

### ПРАВИЛА ЭКСПЛУАТАЦИИ И УХОДА ЗА МЕБЕЛЬЮ

1. Мебель, перевозимая при температуре ниже 0°С, охлаждается и при установке в помещении "запотевает", поэтому ее следует немедленно протереть чистой, сухой, мягкой тканью.
2. Мебель предназначена для эксплуатации в помещениях с температурой воздуха +10+28°С и относительной влажностью 50-70%. Не рекомендуется ставить мебель близко к источникам тепла, а также к сырым и холодным стенам. Ее следует беречь от прямого попадания солнечных лучей.
3. На поверхности деталей не следует ставить горячие и влажные предметы. Нежелательно попадание кислот, щелочей и растворителей (спирт, бензин, ацетон).
4. Поверхности следует оберегать от механических повреждений, ударов и царапин, поскольку восстановить поверхность невозможно.
5. Поверхности мебели следует чистить специальным составом, который можно приобрести в магазине.
6. Зеркала и стекла рекомендуется чистить любыми средствами, предназначенными для этих целей.
7. Для предотвращения повреждения полового покрытия при перемещении мебели следует использовать подстилочный материал (картон, плотная ткань и т.п.)

### ПОРЯДОК ПРЕДЪЯВЛЕНИЯ ПРЕТЕНЗИЙ НА КАЧЕСТВО МЕБЕЛИ

Претензии по некомплектности и производственным дефектам в течение гарантийного срока должны направляться покупателем непосредственно в магазин, где приобретена мебель, с обязательным приложением товарного чека и упаковочных ярлыков.

По дефектам, появившимся из-за несоблюдения покупателем правил эксплуатации и ухода за мебелью, претензии не принимаются.

### К СВЕДЕНИЮ ПОКУПАТЕЛЯ

Предприятие оставляет за собой право вносить изменения в конструктивные элементы мебели на основе внедрения передовой технологии, улучшающие качество выпускаемой продукции.

При обнаружении производственных дефектов ссылаетесь на номер набора мебели, номер ОТК, приложите гарантийный талон и упаковочные ярлыки.

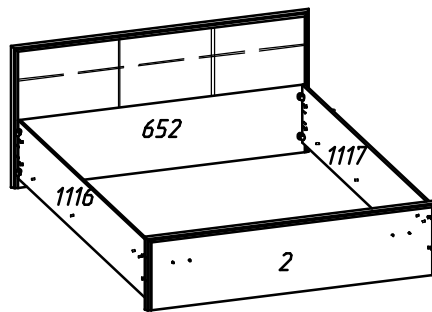
## Внимание!

Крепление комплекта №70(Ж1) обязательно. В противном случае это может привести к повреждению конструкции кровати.

### Последовательность установки уголка.

Комплект №70(Ж1) крепить после полной сборки кровати.

1. Отмерить расстояние 25мм на дет.№1116,1117 как показано на рисунке (рис.1).
2. Приложить Компл.№70(Ж1) так, чтобы уголок плотно прилегал к дет.№1116,652 и к дет.№1117,652.
3. Шилом через уголок наколоть два отверстия в дет.№1116,1117 (рис.1).
4. С помощью шурупов Компл.№10(Н1) закрепить Компл.№70(Ж1) к дет.№1116,1117(рис.2).
5. Шилом через уголок наколоть два отверстия в дет.№652.
6. С помощью шурупов Компл.№10(Н1) закрепить Компл.№70(Ж1) к дет.№652.

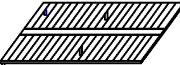



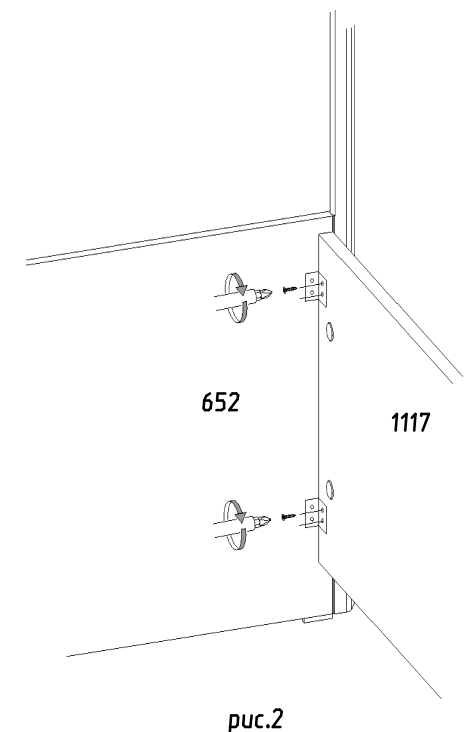
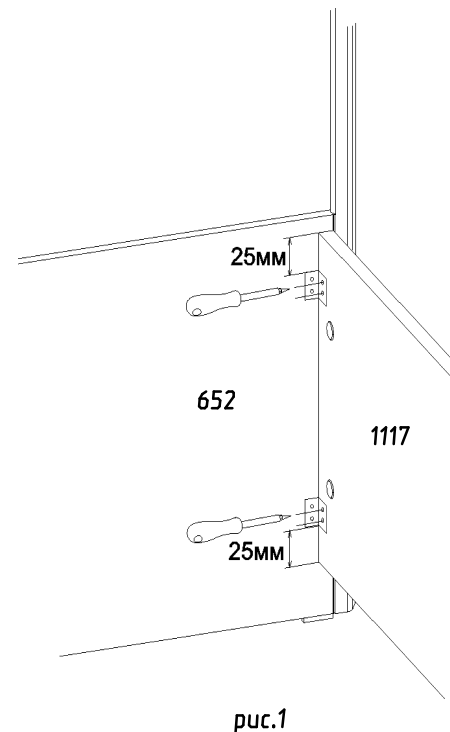
! Пояснение о необходимом количестве опор !

Опоры из Компл.№59 не входят в комплект фурнитуры кровати, а идут вместе с основанием с гибкими ламелями.

Опоры из Компл.№59 под кронштейн кроватный (Компл.№70) не устанавливаются.

На конструктивные особенности и на надежность эксплуатационных свойств это не влияет.

Комплект №59		Основание кроватное гибкое деревянное
	К 1	Опоры - 4 шт, H=270мм
Комплект №59		Основание кроватное гибкое металлическое
	К 1	Опоры - 3шт, H=270мм



# Фурнитура

Комплект №10	Болт М8х40	Гайка М8	Шайба увеличенная	Шуруп 4х13
	Р 2	М 2	Н 2	Н1 16

Комплект №11	Наконечник 9.3-И-01	Гвоздь 1,6х25
	Б 8	В 16

Комплект №14	Шкант 8х50
	К 4

Комплект №45	Эксцентрик	Дюбель	Заглушка
	Г 8	Д 8	Е 8

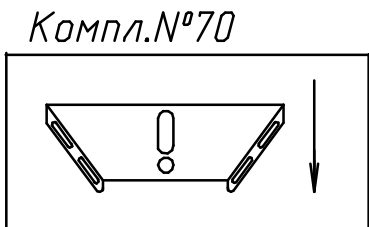
Комплект №70	Кронштейн кроватный	Винт М6х12	Футорка пластм. (установлена)
	Ж 2	З 8	И 8

Уголок

## Спецификация деталей

№дет.	Длина	Ширина	Кол
652	1905	807	1
2	1870	417	1
1116, 1117	2020	332	2

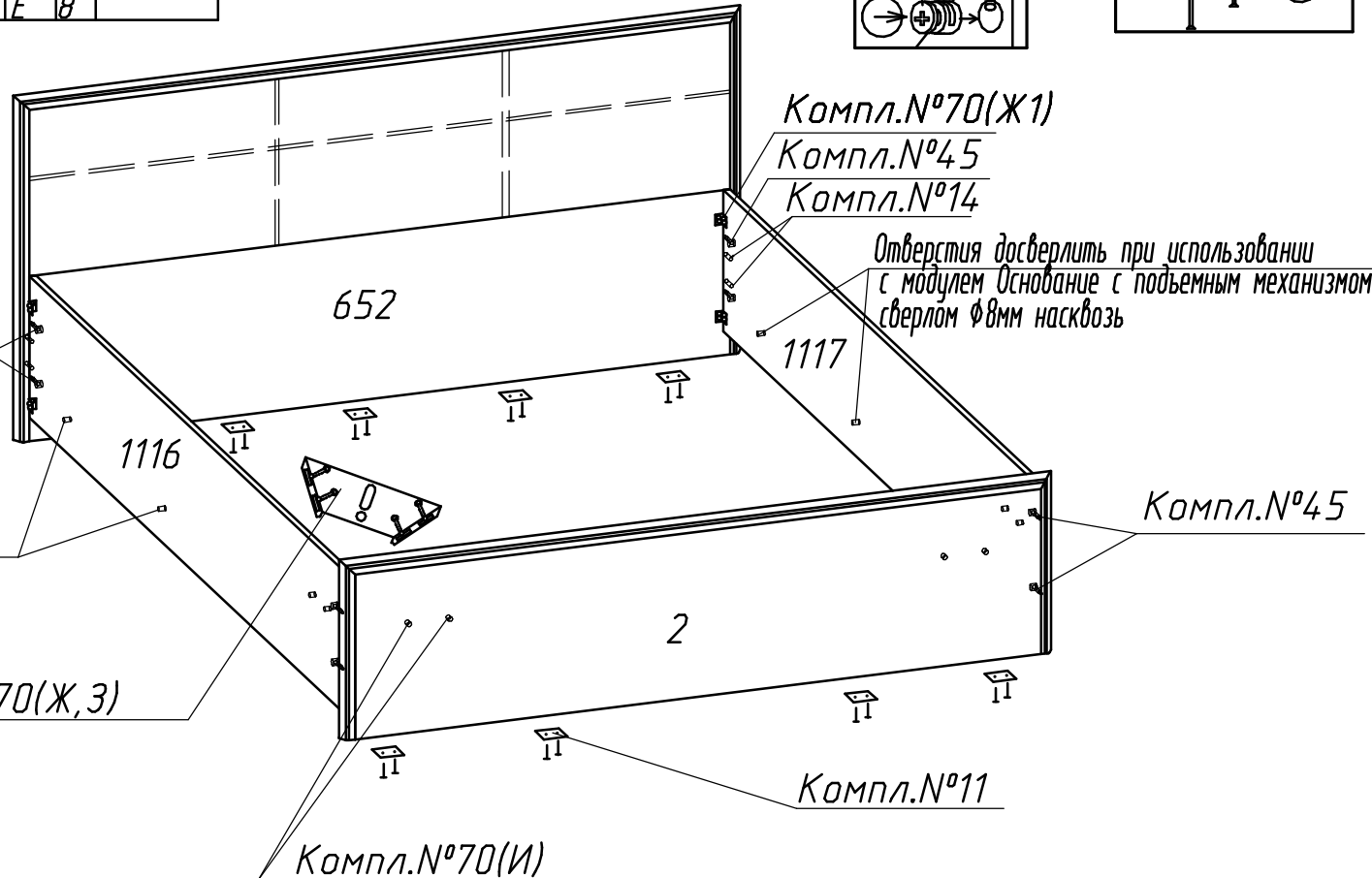
Отверстия досверлить при использовании с модулем Основание с подъемным механизмом сверлом ф8мм насквозь



Компл. №45

Компл. №70(Ж, 3)

Компл. №70(И)



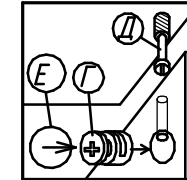
# Внимание!

Сборку изделия необходимо начать с установки шкантов компл.№14 в детали №1116,1117.

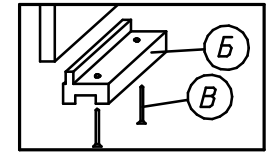
Шкантовые соединения компл.№14 собирать на клей "ПВА":

- промазать клеем отверстия в деталях №1116,1117, см.схему сборки;
- промазать клеем шканты компл.№14,
- забить шканты до упора в предварительно промазанные клеем отверстия деталей №1116,1117;
- при соединении деталей №1116,1117 с деталью №652 необходимо также промазать клеем сквозные отверстия, предназначенные для соединения на шкант, см.схему сборки.

Крепление стяжки эксцентриковой (комплект №45)



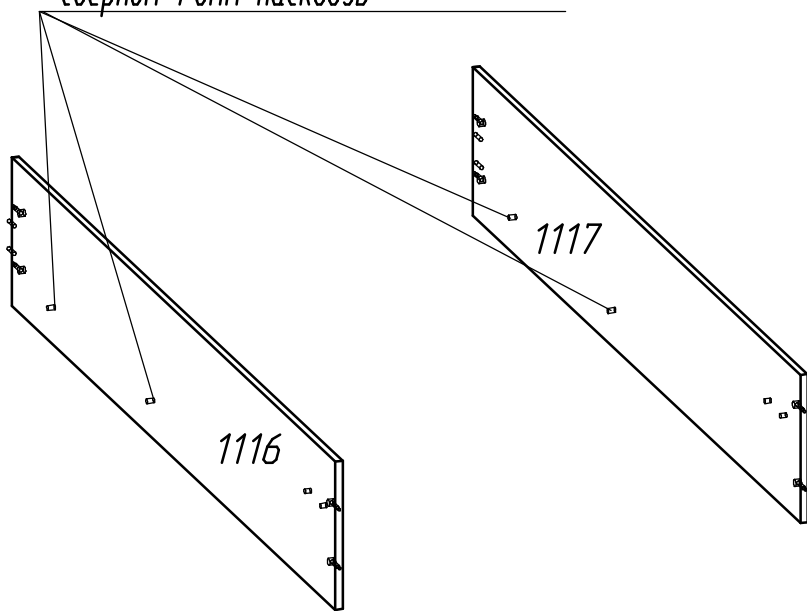
Крепление наконечника (комплект №11)



*Дополнение к инструкции по сборке  
Внимание!*

*В царгах кроватей, а именно в деталях №1116, 1117  
(при использовании с основанием с подъемным механизмом)  
необходимо досверлить отверстия сверлом  $\Phi 8$ мм насквозь  
вместо, указанного в инструкции,  $\Phi 10,5$ мм.*

*Отверстия досверлить при использовании  
с модулем Основание с подъемным механизмом  
сверлом  $\Phi 8$ мм насквозь*



*Дополнение к инструкции по сборке  
Внимание!*

*В царгах кроватей, а именно в деталях №1116, 1117  
(при использовании с основанием с подъемным механизмом)  
необходимо досверлить отверстия  $\Phi 8$ мм насквозь вместо, указанного  
в инструкции,  $\Phi 10,5$ мм.*

*Отверстия досверлить при использовании  
с модулем Основание с подъемным механизмом  
сверлом  $\Phi 8$ мм насквозь*

