

ГАРАНТИЙНЫЙ ТАЛОН

Заполняется магазином, где приобретено изделие

_____ (Наименование изделия)

Дата выпуска _____

Дата продажи _____

Владелец изделия _____

(Фамилия, Имя, Отчество)

Адрес _____

Установлен дефект _____

Исправил мастер _____

(подпись)

" _____ " _____ 201 ____ г.

ГАРАНТИИ

24 месяца со дня приобретения по предъявлению гарантийного талона по обнаруженным дефектам. За механические повреждения, потерности, сколы фабрика ответственности не несет.
Наш адрес: РОССИЯ, 427628, Удмуртская республика, г.Глазов, ул. Сибирская, 42. тел. 2-58-38

"бесплатный звонок по России 8-800-100-2600"

_____ линия отреза

ПАСПОРТ

1. Дата выпуска _____

2. Отметка магазина о продаже _____

3. Штамп магазина _____

4. " _____ " _____ 201 ____ г.

Пункты 2,3,4 заполняются в магазине при покупке мебели.
Сертификат _____

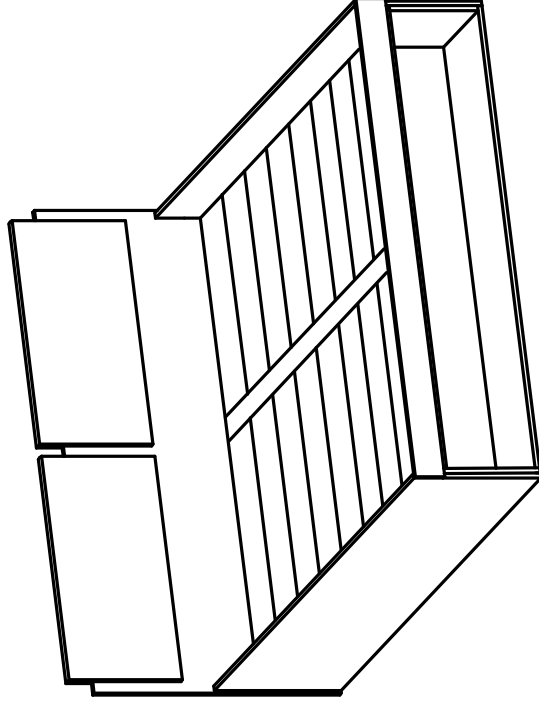
глазов®
www.glazovmebel.ru

РОССИЯ

ООО "Глазовская мебельная фабрика"
Удмуртская Республика, г.Глазов
ул. Сибирская, 42

ЕАС

Модульная серия корпусной мебели "Нурег"
Кровать 2



Габаритные размеры в мм
2052x1660x942

ИНСТРУКЦИЯ ПО СБОРКЕ

Уважаемый покупатель, обращаем Ваше внимание на то, что внешний вид изделия во многом зависит от качества сборки.

ПОДГОТОВКА К СБОРКЕ

1. Распаковать упаковку (при этом сохранить упаковочные ярлыки).
2. Ознакомиться с данной инструкцией по сборке.
3. Подготовить инструмент: молоток, набор отверток, рулетку.
4. Подготовить место для сборки.
5. Прямоугольность собранных каркасов проверять рулеткой по диагонали.

Примечание:

1. Инструкция по сборке и установке кровати основного назначения находится в заводской упаковке предприятия - изготовителя.
2. Кроватное основание является отдельным модулем и продается отдельно.
3. Неиспользуемые технологические отверстия фурнитурой не комплектуются.

ПРАВИЛА ЭКСПЛУАТАЦИИ И УХОДА ЗА МЕБЕЛЬЮ

1. Мебель, перевозимая при температуре ниже 0°С, охлаждается и при установке в помещении "запотекает", поэтому ее следует немедленно протереть чистой, сухой, мягкой тканью.
2. Мебель предназначена для эксплуатации в помещениях с температурой воздуха +10+28°С и относительной влажностью 50-70%. Не рекомендуется ставить мебель близко к источникам тепла, а также к сырым и холодным стенам. Ее следует держать от прямого попадания солнечных лучей.
3. На поверхности деталей не следует ставить горячие и влажные предметы. Нежелательно попадание кислот, щелочей и растворителей (спирт, бензин, ацетон).
4. Поверхности следует оберегать от механических повреждений, ударов и царапин, поскольку восстановить поверхность невозможно.
5. Поверхности мебели следует чистить специальным составом, который можно приобрести в магазине.
6. Зеркала и стекла рекомендуется чистить любыми средствами, предназначенными для этих целей.
7. Для предотвращения повреждения полового покрытия при перемещении мебели следует использовать подстилочный материал (картон, плотная ткань и т.п.)

ПОРЯДОК ПРЕДЪЯВЛЕНИЯ ПРЕТЕНЗИЙ НА КАЧЕСТВО МЕБЕЛИ

Претензии по комплектности и производственным дефектам в течение гарантийного срока должны направляться покупателем непосредственно в магазин, где приобретена мебель, с обязательным приложением товарного чека и упаковочных ярлыков.

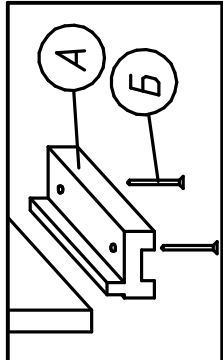
По дефектам, появившимся из-за несоблюдения покупателем правил эксплуатации и ухода за мебелью, претензии не принимаются.

К СВЕДЕНИЮ ПОКУПАТЕЛЯ

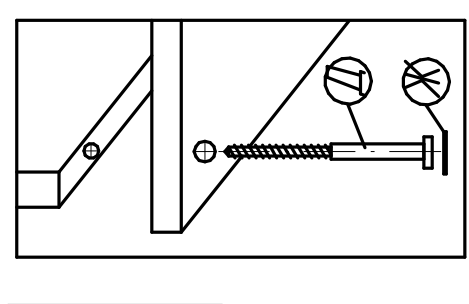
Предприятие оставляет за собой право вносить изменения в конструктивные элементы мебели на основе внедрения передовой технологии, улучшающие качество выпускаемой продукции.

При обнаружении производственных дефектов ссылаться на номер набора мебели, номер ОТК, приложите гарантийный талон и упаковочные ярлыки.

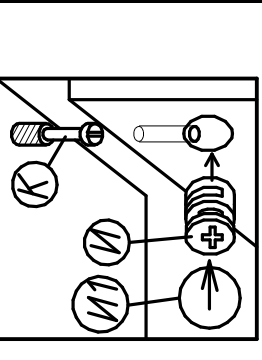
Крепление наконечника (комплект №11)



Крепление винта саморезного (комплект №19)

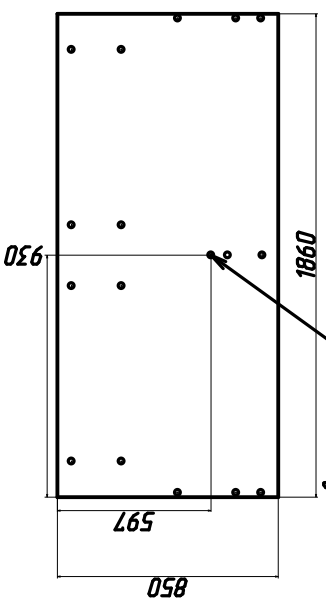


Крепление стяжки эксцентрикиковой (комплект №45)



№дет.	Длина	Ширина	Кол.
262	1644	100	1
265	770	390	2
935,936	2020	421	2
603	850	1660	1
604	1610	305	1
605,606	1610	363	2
852	1657	337	1
850	1655	795	2
900	305	347	2

Дет. №603



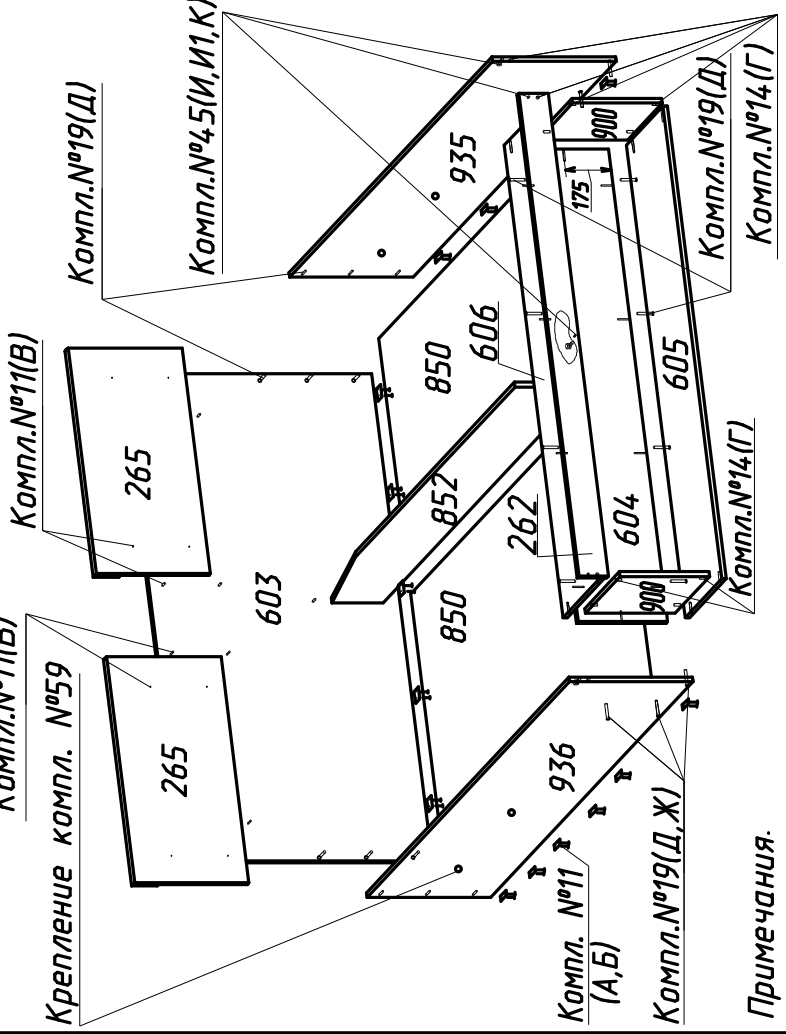
Неиспользуемое технологическое отверстие фурнитурой не комплектуется

Фурнитура

Комплект №11	Наконечник 9.3-И-01	Гвоздь 1,6x25	Шуруп 4x30 Арт. 90018201	А 26	В 18
				Б 52	В 18
Комплект №14	Шкант дерев. 8x30	Г 10	Заглушка самоклеящаяся $\phi 13$ цб. Венге	Б 52	В 18
				Ж 10	З 10
Комплект №19	Виты КОПХ50	Ключ S=4	Заглушка	Д 24	И 3
				И 3	И 13
Комплект №45	Эксцентрик	Дюбель	Заглушка	Ж 10	З 10
				И 3	И 13
Комплект №59	Кратное основание с механизмом подъема 1980x1590	Л 1	Кратное основание с механизмом подъема 1980x1590	К 13	И 13
				Л 1	И 13

Компл.№11(В)

Крепление компл. №59



Примечания.

1. Шкантовое соединение проклеить клеем: "ПВА".
2. По желанию покупателя кровать комплектуется кудом 1. Кудб устанавливается в нишу кровати.

Схема смазывания резьбовых соединений

В процессе эксплуатации подъемного механизма при появлении посторонних шумов необходимо смазать все резьбовые соединения смазкой WD40, а также сам шток газовой пружиной. Средство WD40 не входит в комплектацию изделия, а приобретается самостоятельно в специализированном магазине.

Чтобы произвести смазку резьбовых соединений, необходимо ослабить гайки. После окончания процесса смазывания, гайки подтянуть обратно.

Инструкция по сборке и установке кробатного оснащения находится в заводской упаковке предприятия - изготовителя.

Внимание. При смазывании элементов нужно быть очень осторожным, чтобы не испачкать детали кробати.

