

Гарантийные обязательства

Изготовитель гарантирует соответствие изделия требованиям нормативных документов ГОСТ 16371-93 и соблюдение транспортировки и хранения. Гарантия не распространяется на мебель, имеющие механические повреждения (царапины, потертости и т.п.) возникшие при транспортировке, в процессе сборки и эксплуатации, имеющие утолщение щитков от влаги (разбухание) возникшие от неправильного ухода.

В случае приобретения уцененной мебели претензия по качеству и внешнему виду не принимаются.

Срок службы изделия – 7 лет;

Срок гарантии – 1 год со дня продажи набора.

ДАТА ВЫПУСКА «__»_____ 201 Г.

ШТАМП СКК

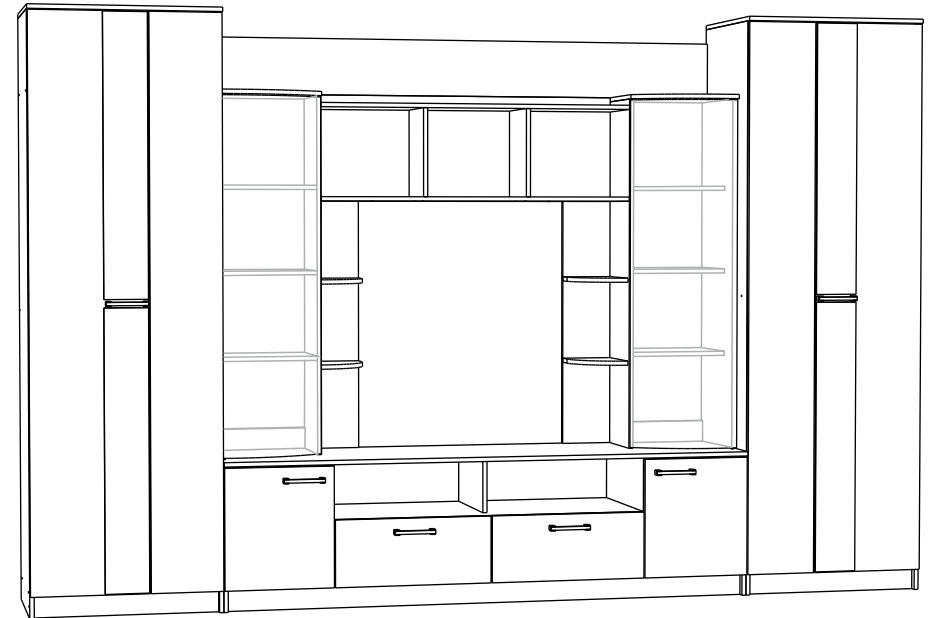
ДАТА ПРОДАЖИ «__»_____ 201 Г.

ШТАМП МАГАЗИНА

Сертификат соответствие № РОСС RU.AU 24. Н02257 действителен до 01.03.2016 г.
Набор мебели для гостиной проект БТС 01-21.000 изготовлен по ТО 5610-001-37966602-2013
ГОСТ 16371-93, ГОСТ19917-93.

B T S
МЕБЕЛЬНАЯ КОМПАНИЯ

ПАСПОРТ
Гостиная «Венеция»
БТС 01-21.000



Произведено Россия ИП Баленко С.А.
г.Пенза ул. Терновского 222 А
e-mail: info@BTSmebel.ru
www.btsmebel.ru
т/ф (8412) 38-14-78

Уважаемый покупатель!

Благодарим за выбор мебели марки «BTS». В целях сохранности наша мебель поставляется в разобранном виде. Напоминаем, что в стоимость изделия услуга сборки не включена. Если Вы предпочли собрать мебель самостоятельно, надеемся, что процесс сборки доставит Вам удовольствие и не займет много времени.

При покупке мебели настоятельно рекомендуем убедиться в наличии всех деталей, сверяясь с комплекточной ведомостью, т.к. после сборки изделия претензия по количеству и качеству сборочных единиц не принимаются.

Во избежание недоразумений, просим внимательно следовать алгоритму сборки изделия.

Рекомендации по сборке.

Перед началом сборки и дальнейшей эксплуатации внимательно ознакомьтесь с настоящим руководством и следуйте его рекомендациям.

Для Вашего удобства рекомендуем собирать мебель вдвоем, на ровной поверхности, соблюдая последовательность согласно представленной схеме.

Правила пользования и эксплуатации изделия

Уважаемый покупатель, срок эксплуатации мебели напрямую зависит от Вашего бережного отношения к ней:

- Не допускайте попадания воды на изделие во избежание разбухания поверхностей. В случае контакта с водой, насухо протрите поверхность мягкой тканью.
- Не ударяйте поверхность острыми, тяжелыми или твердыми предметами.
- Не ставьте на поверхность раскаленные предмет
- При чистке, во избежание повреждений, не используйте щетки, жесткие ткани, зернистые порошки. Для ухода за мебелью используйте специальные средства, предназначенные для мебели.
- Не допускайте попадания на поверхность веществ, таких как растворители, бензин, обезжиривающие средства и т.п.
- Периодически, в случае ослабления резьбовых соединений, необходима их подтяжка.
- Если у Вас возникает желание самостоятельно модифицировать изделие, помните, что в этом случае наша гарантия на товар распространяться не будет.
- Несоблюдение каких-либо из вышеуказанных условий, повышение возникновения недостатков мебели, являются основанием утраты права на гарантийное обслуживание.

Габаритные размеры:

Ширина (мм): 3400

Высота(мм): 2200

Глубина(мм): 532

Комплектация фурнитурой

Обозначение	Наименование	Кол-во	Ед.изм.
	Петля 4-х шарнирная накладная	20	шт.
	Роликовая направляющая 500 мм.	2	кмп.
	Стеклодержатель	2	кмп.
	Ручка 128 мм.	6	шт.
	Флянец Ф25 мм.	2	шт.
	Подпятник	20	шт.
	Евроключ	1	шт.
	Евровинт 7x50	112	шт.
	Стяжка эксцентриковая	4	шт.
	Стяжка межсекционная Ф5мм.	6	шт.
	Шуруп 4x16	105	шт.
	Шуруп для ручки 4x35	16	шт.
	Полкодержатель	40	шт.
	Шкант 8x30	30	шт.
	Гвозди 2x20	300	шт.
	Заглушка	48	шт.
	Скотч 2-х сторонний	4	м.п.

Комплектация деталей

Поз.	Наименование	Длина	Ширина	Кол-во	№ уп-ки
1	Боковина левая	2184	512	1	1
2	Боковина правая	2184	512	1	1
3	Боковина левая	2184	512	1	1
4	Боковина правая	2184	512	1	1
5	Крышка	2000	532	1	3
6	Задняя стенка	2000	216	1	3
7	Вязка	1968	512	1	3
8	Боковина левая	1344	384	1	5
9	Боковина правая	1344	384	1	5
10	Боковина правая	1344	288	1	5
11	Боковина левая	1344	288	1	5
12	Задняя стенка	1200	392	1	4
13	Вязка	1200	288	1	4
14	Вязка	1200	272	1	4
15	Вязка	1184	512	1	4
16	Задняя стенка	952	192	2	3
17	Крышка	700	532	2	6
18	Вязка	668	512	4	6
19	Полка	668	512	4	6
20	Боковина левая	534	512	1	4
21	Боковина правая	534	512	1	4
22	Вязка ящика	526	200	2	4
23	Перегородка	512	218	1	4
24	Бок ящика	500	200	4	3
25	Перегородка левая	438	512	1	4
26	Перегородка праая	438	512	1	4
27	Крышка	400	419,1	2	5
28	Полка	368	288	6	5
29	Перегородка	336	272	2	5
30	Перегородка	204	416	1	4
31	Вязка	192	256	4	5
32	Цоколь	1968	80	2	3
33	Цоколь	668	80	2	5
34	Усиление	80	668	1	5
35	Усиление	80	368	2	5
36	Створка	2101	428	2	2
37	Створка	2101	264	2	2
38	Створка	449	404	1	3
39	Створка	449	404	1	3
40	Фасад	250	588	1	4
41	Фасад	250	588	1	4
42	ЛДВП	2116	346	4	1
43	ЛДВП	1358	396	2	3
44	ЛДВП	556	504	2	3
45	ЛДВП	464	1996	1	3
46	Зеркало	1033	160	4	7
47	Гнутое стекло	1336	410	2	7
48	Труба Ф25 мм.	667		1	6
49	Брус соединительный	2088		2	2

Шкаф платяной

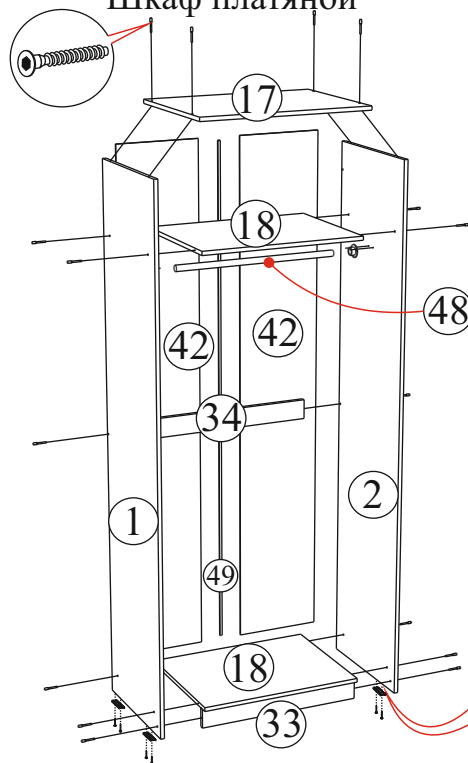
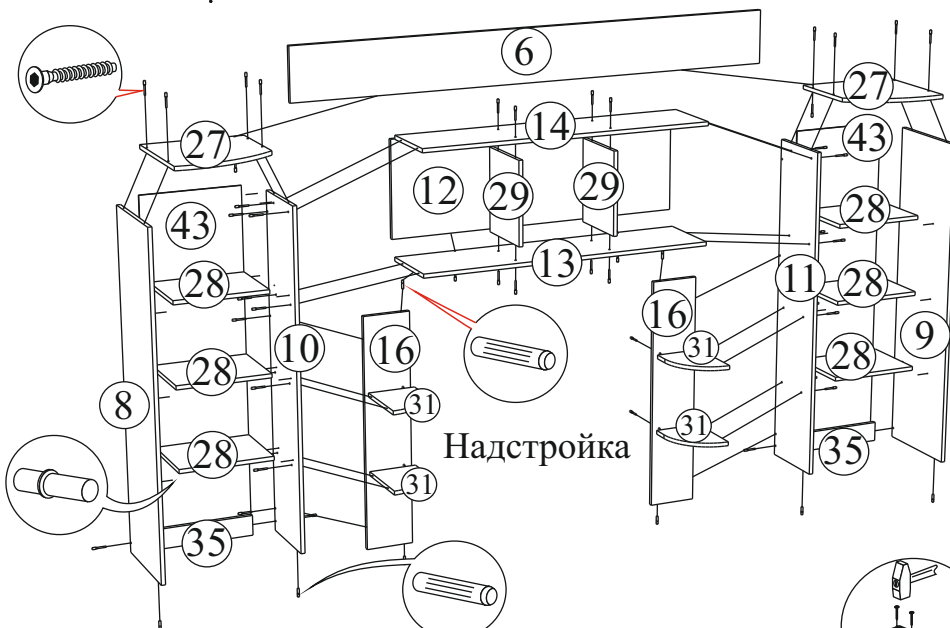
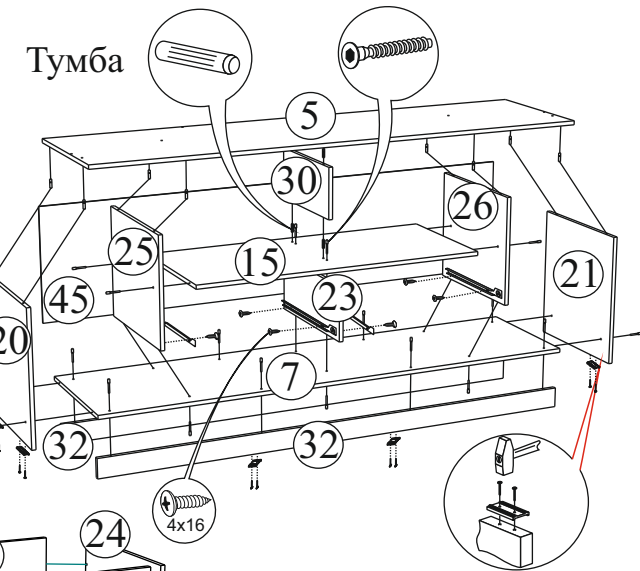
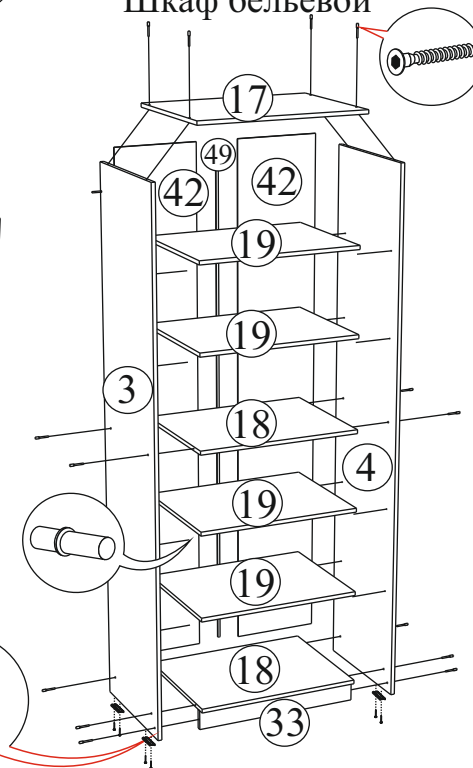


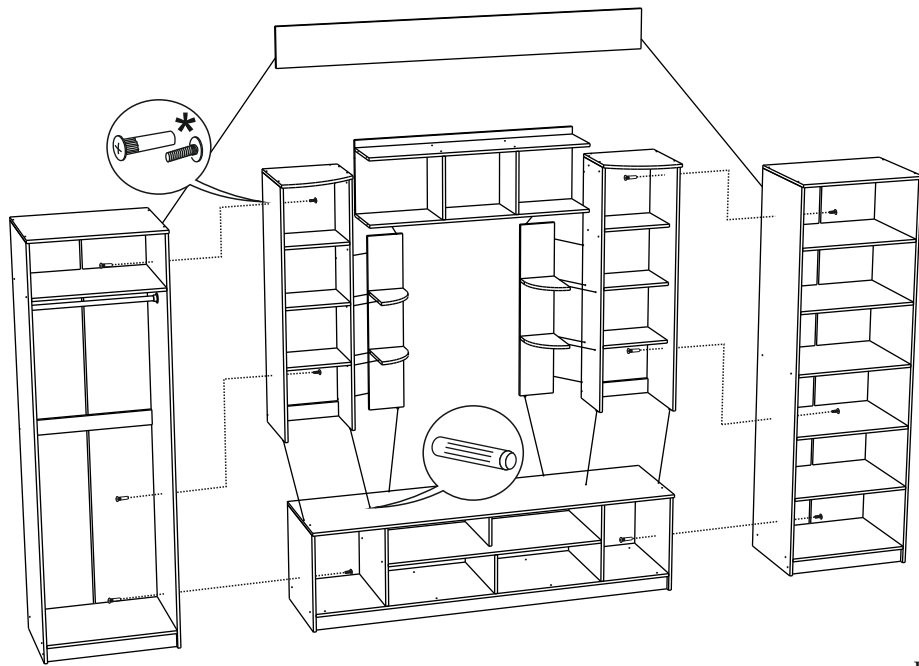
Схема сборки Венеция



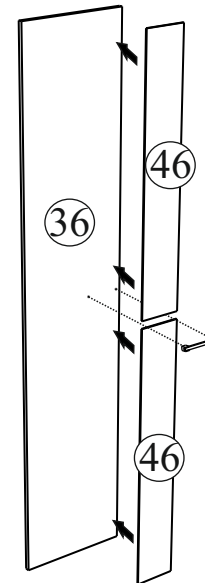
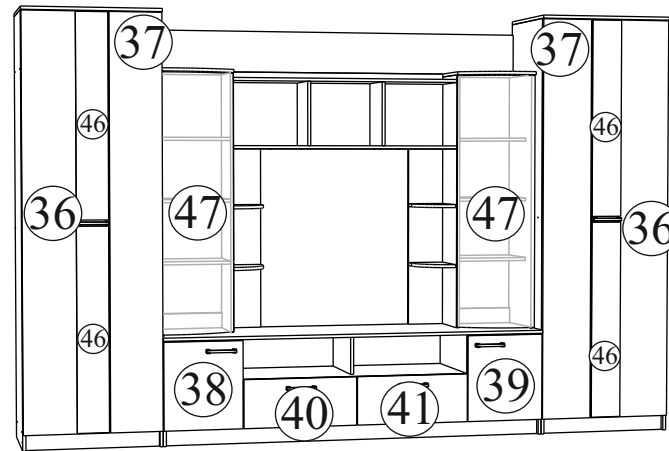
Шкаф бельевой



**Качество мебели зависит от качества сборки.
Рекомендуем доверять сборку специалистам.**



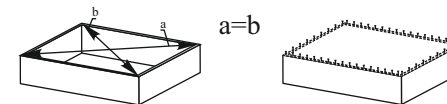
*Отверстия под межсекционную стяжку сверлятся по месту.



Внимание!

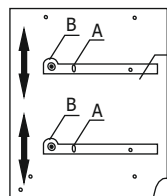
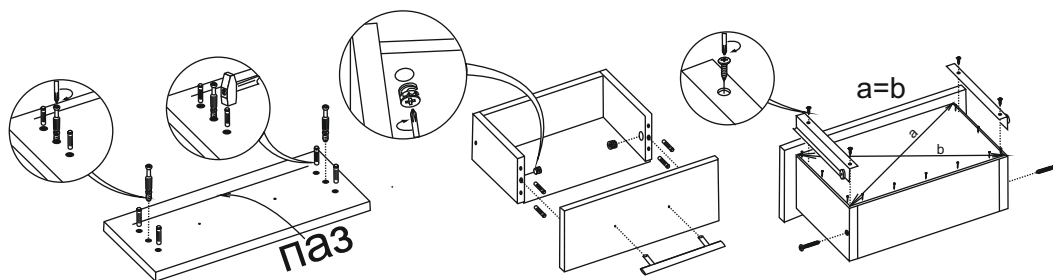
Стекло крепится к створке с помощью двухстороннего скотча. Процедуру наклейки производить на ровной горизонтальной поверхности. С начала отделить защитный слой со скотча, затем протереть от пыли поверхность стекла которая будет приклеиваться. Приклеенное стекло с усилием прижать к створке.

Рис.1



Для правильного открывания створок и ящиков, необходимо выровнять диагонали каркаса изделия (Рис.1) и только потом прибить ЛДВП не нарушая диагонали.

Порядок сборки выдвижного ящика



Регулировка направляющих по высоте:

отверстие в точке А позволяет подогнать направляющую по высте. Затем необходимо закрепить положение направляющей в точке В, при помощи шурупа 4x16.



Регулировка створки по высоте

Регулировка створки по ширине

Регулировка створки по глубине