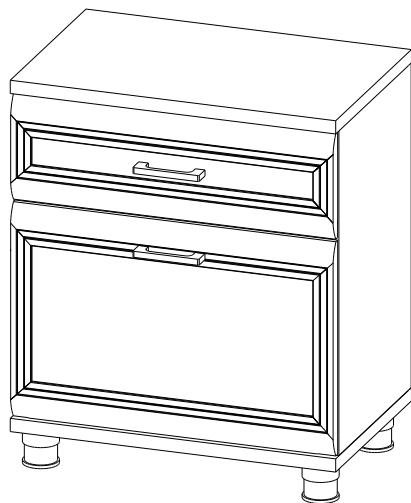


*”ЛЕРОМ” - это гарантия высокого качества и экологической безопасности продукции.
Производство сертифицировано по Международному стандарту ISO 9001.
Декларация ТПС №: RU D-RU.РА01.В.30505; RU D-RU.РА01.В.29628; RU D-RU.РА01.В.28609.*



**МЕБЕЛЬНАЯ КОМПАНИЯ
ЛЕРОМ**



Модульная программа «Грейс»

ТБ-5025 Тумба
644х540х346
Вес модуля - 18кг.

Модульная программа «Карина»

ТБ-1025 Тумба
644х540х352
Вес модуля - 17кг.

Модульная программа «Мелисса»

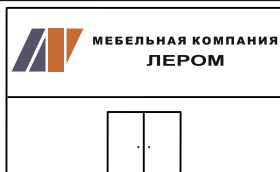
ТБ-2825 Тумба
644х540х352
Вес модуля - 18кг.

Уважаемые покупатели!

Перед началом сборки, необходимо ознакомиться с инструкцией и убедиться в правильности полученных вами комплектующих деталей (Таблица №1) и комплекта фурнитуры (Таблица №2)

Сохраняйте этикетки с упаковок до момента окончательной сборки!

В случае обнаружения дефектов, повреждения упаковки, для обращения к продавцу Вам понадобится информация размещенная на этикетке:
(№ упаковки, дата изготовления, номер штампа ОТК)



www.lerom.ru

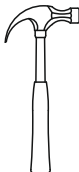
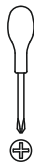
e-mail: service@lerom.ru

отдел сервиса: (8412) 65-33-06

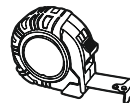
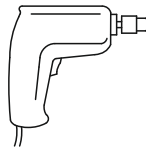
Режим работы: пн-пт 8.00-17.00 МСК сб-вс выходной



Инструменты необходимые для сборки



Ø 2.5mm
Ø 5mm



Сборку следует производить на ровной поверхности застеленной тканью

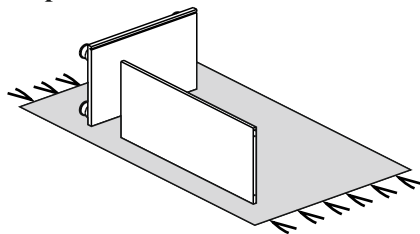
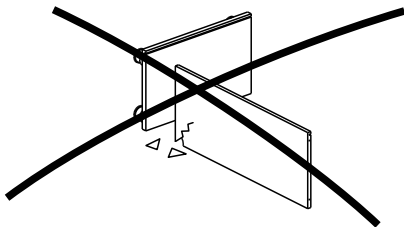


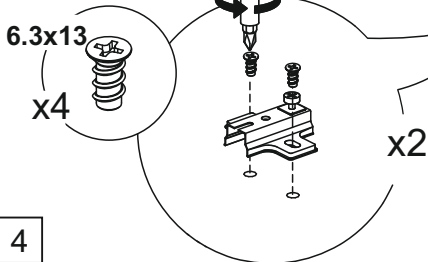
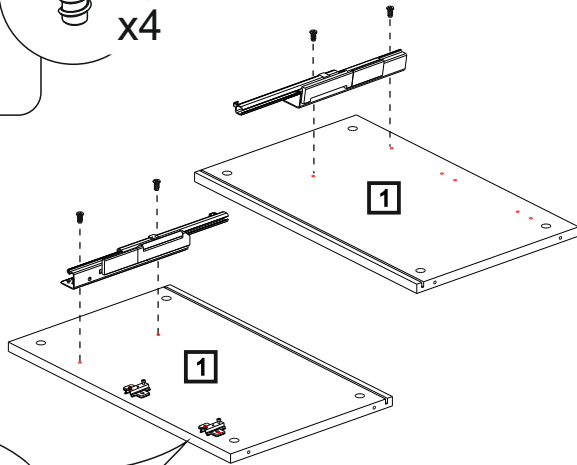
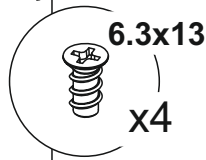
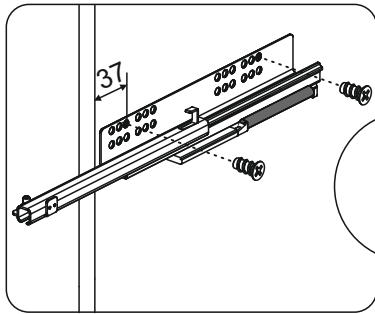
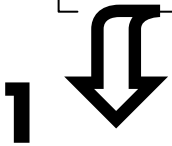
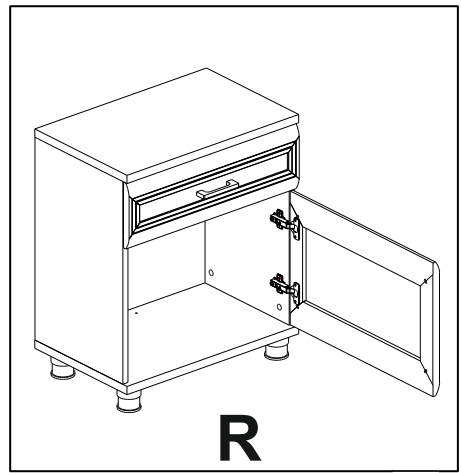
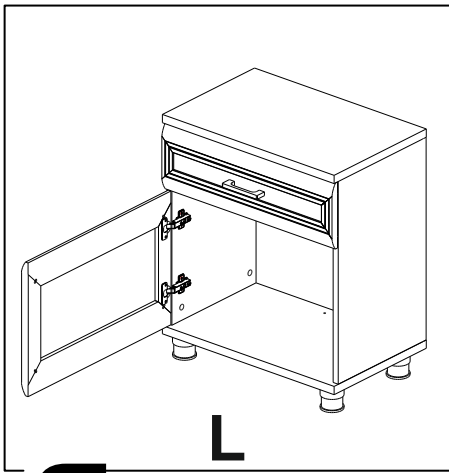
Таблица №1

КОМПЛЕКТОВОЧНАЯ ВЕДОМОСТЬ				кол-во упаковок			
	*	наименование	размер	кол-во	ТБ-1025	ТБ-2825	ТБ-5025
Упаковка №3020	1	боковая стенка	540x330	2	1	1	1
Упаковка №3816	2	крышка	541x346	2	1	1	1
Упаковка №3510	3	накладка ящика	176x536	1	1	-	-
Упаковка №4527		накладка ящика	176x536	1	-	1	-
Упаковка №5527		накладка ящика	176x536	1	-	-	1
Упаковка №4522	4	створка глухая	356x536	1	-	1	-
Упаковка №3516		створка глухая	356x536	1	1	-	-
Упаковка №5522		створка глухая	356x536	1	-	-	1
Упаковка №3614	5	задняя стенка ОДВП	556x524	1	1	1	1
Упаковка №3401	6	стенка ящика	307x122	2	1	1	1
	7	стенка ящика	474x122	1			
	8	дно ящика ОДВП	478x292	1			
		фурнитура		1	1	1	1

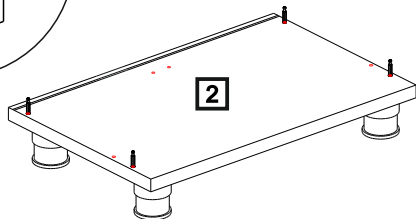
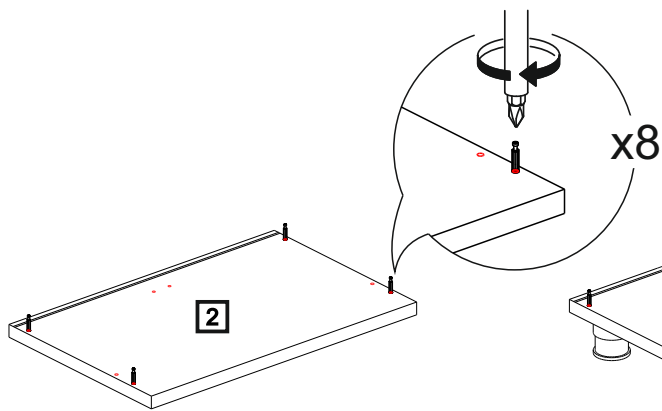
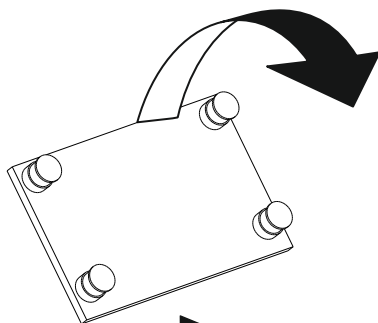
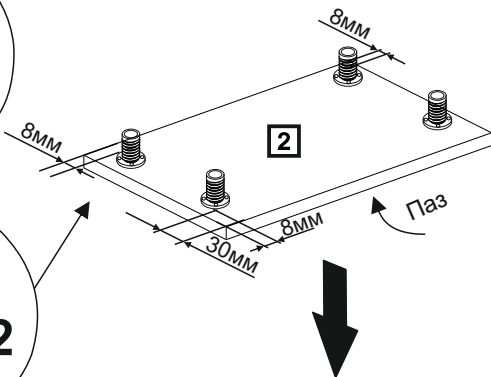
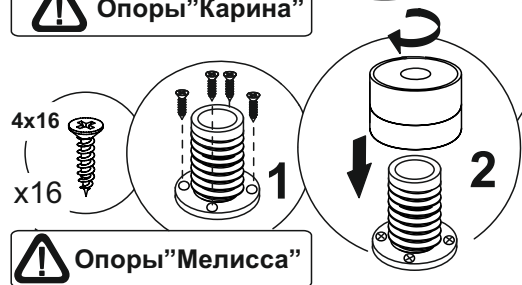
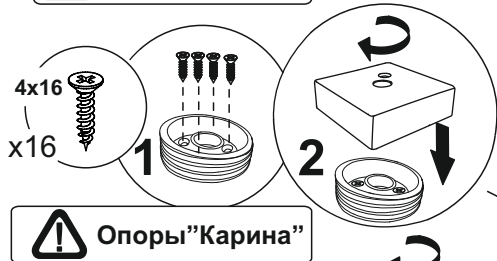
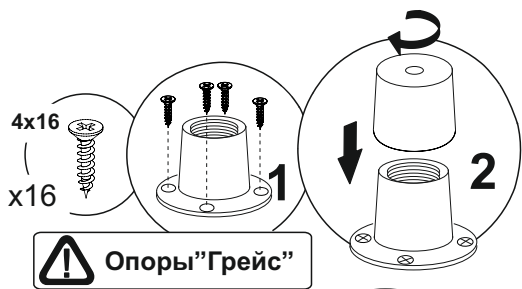
*** - Номер позиции соответствует детали на схемах сборки**

Таблица №2

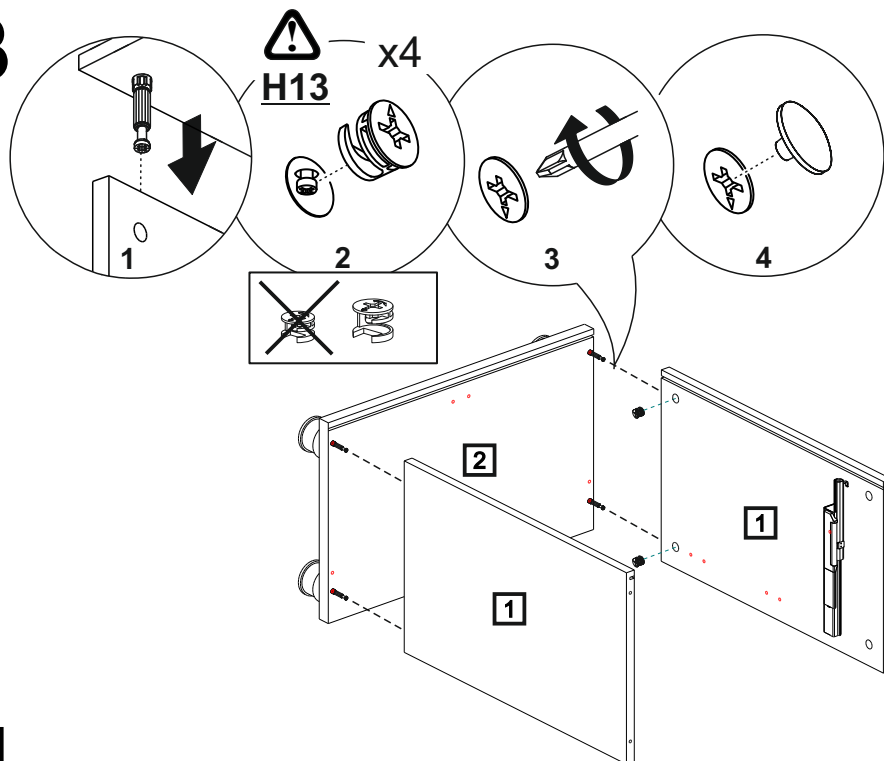
<p>Ручка</p>  <p style="text-align: right; font-size: 1.2em;">x2</p>	<p>Демпфер для петли</p>  <p style="text-align: right; font-size: 1.2em;">x1</p>	<p>Евровинт 7x50</p>  <p style="text-align: right; font-size: 1.2em;">x2</p>	<p>H=10 Стяжка эксцентриковая (дюбель+эксцентрик) для ящиков</p>  <p style="text-align: right; font-size: 1.2em;">x4</p>	
<p>Направляющая L=300</p>  <p style="text-align: right; font-size: 1.2em;">x1</p>	<p>Шуруп 4x16</p>  <p style="text-align: right; font-size: 1.2em;">x28</p>	<p>Ключ для евровинта</p>  <p style="text-align: right; font-size: 1.2em;">x1</p>	<p>H=13 Стяжка эксцентриковая (дюбель+эксцентрик)</p>  <p style="text-align: right; font-size: 1.2em;">x8</p>	
<p>Заглушка для техн. отв. D=5мм</p>  <p style="text-align: right; font-size: 1.2em;">x6</p>	<p>Петля накладная</p>  <p style="text-align: right; font-size: 1.2em;">x2</p>	<p>Фиксатор</p>  <p style="text-align: right; font-size: 1.2em;">x8</p>	<p>Евровинт 6,3x13</p>  <p style="text-align: right; font-size: 1.2em;">x8</p>	<p>Стяжка межсекционная</p>  <p style="text-align: right; font-size: 1.2em;">x2</p>
<p>Опора</p> <p>“Грейс” “Карина” “Мелисса”</p>  <p style="text-align: right; font-size: 1.2em;">x4</p>	<p>Винт М4x25 для “Карина” “Мелисса”</p>  <p style="text-align: right; font-size: 1.2em;">x2</p> <p>Винт М4x20 для “Грейс”</p>  <p style="text-align: right; font-size: 1.2em;">x4</p>	<p>Винт М4x10 для “Карина” “Мелисса”</p>  <p style="text-align: right; font-size: 1.2em;">x2</p>	<p>Заглушка для стяжки эксцентриковой</p>  <p style="text-align: right; font-size: 1.2em;">x8</p>	



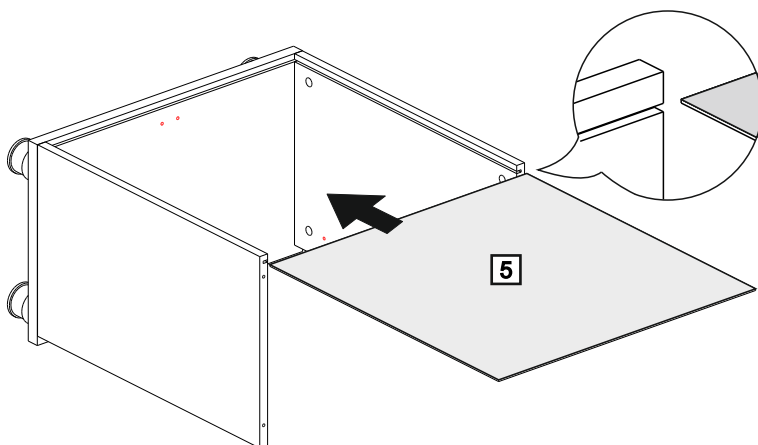
2



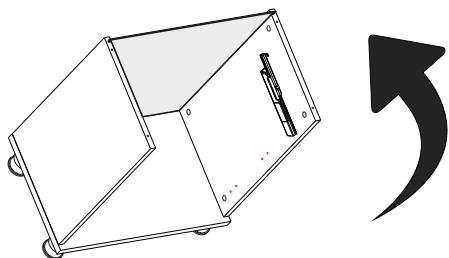
3



4

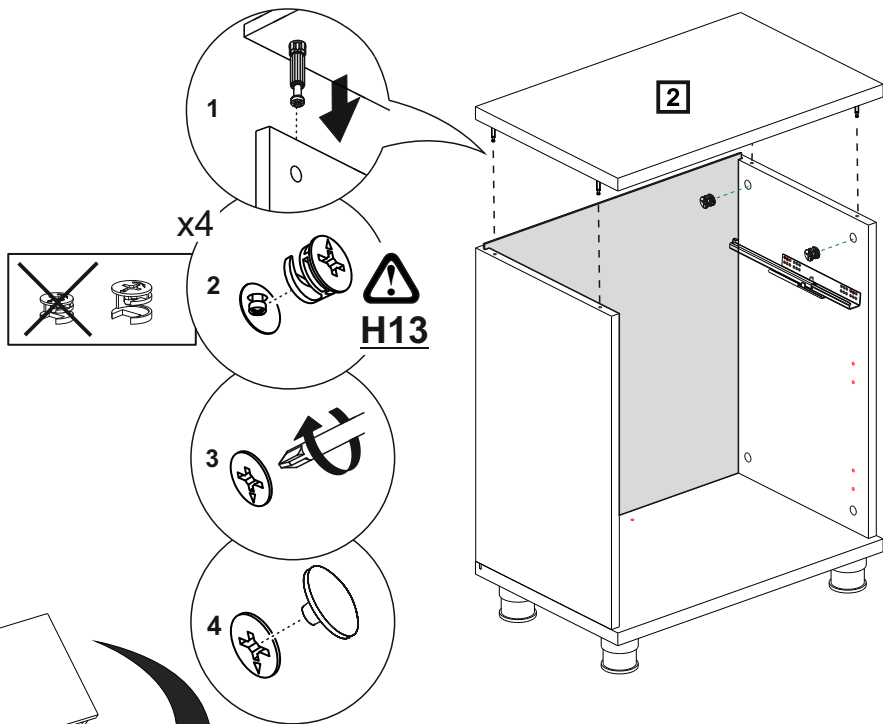


5

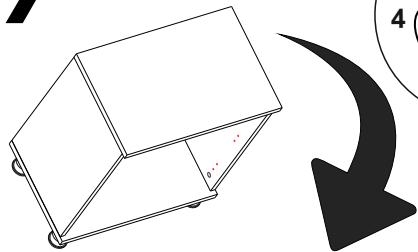


6

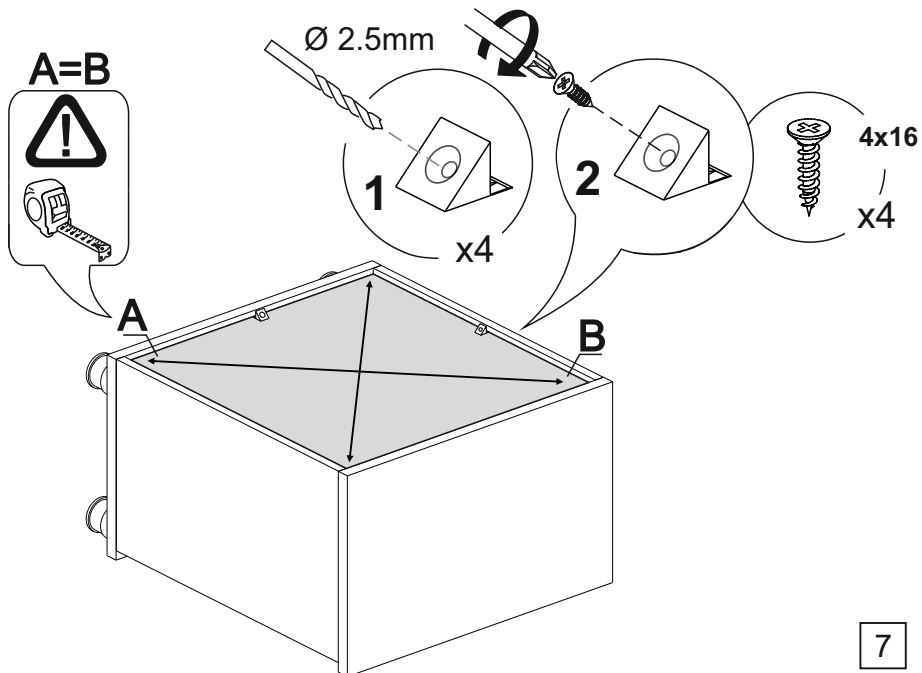
6



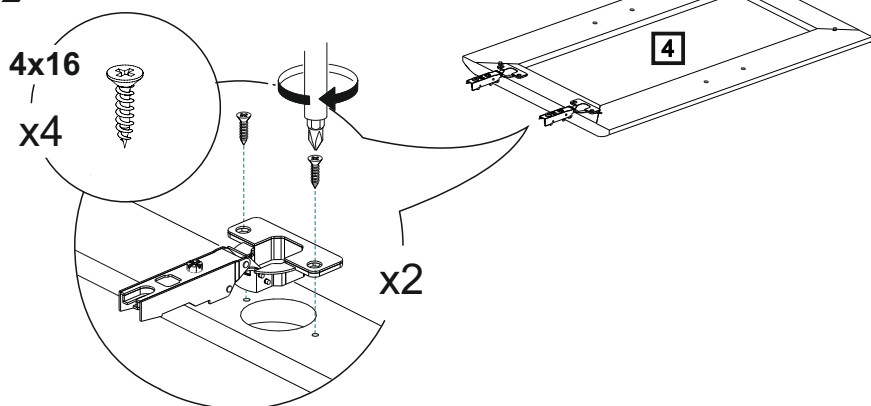
7



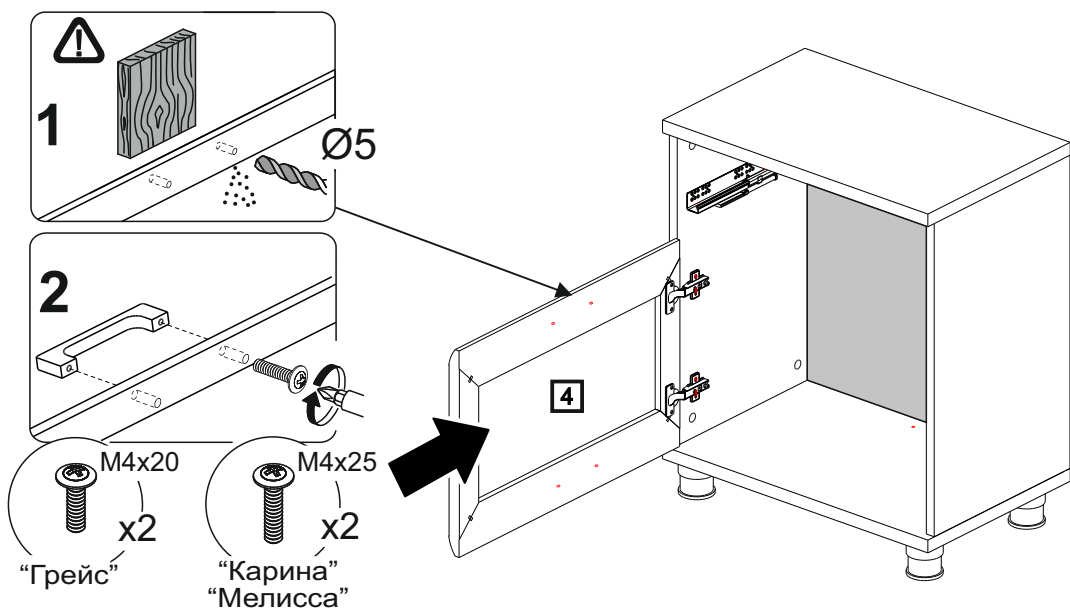
8

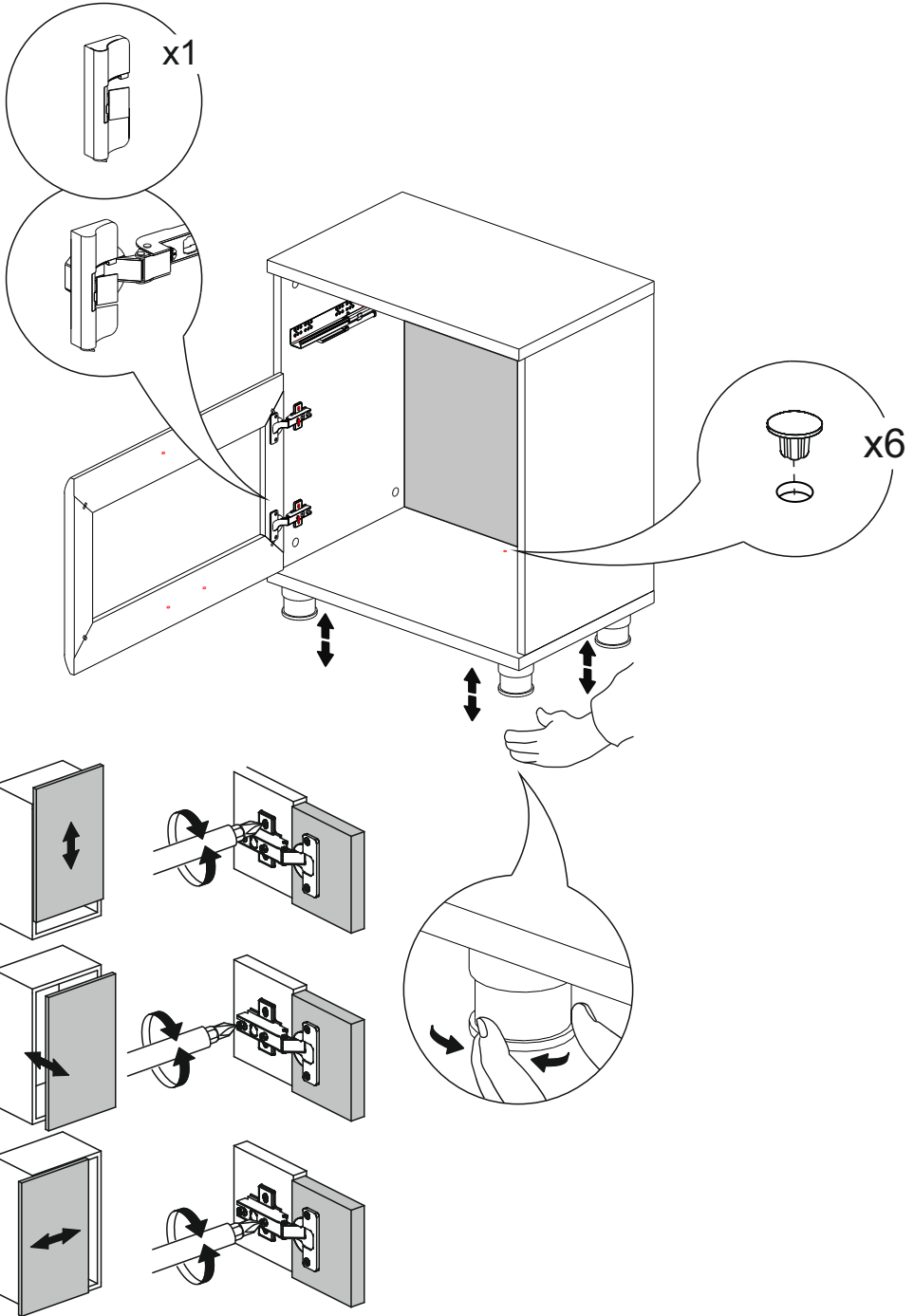


9

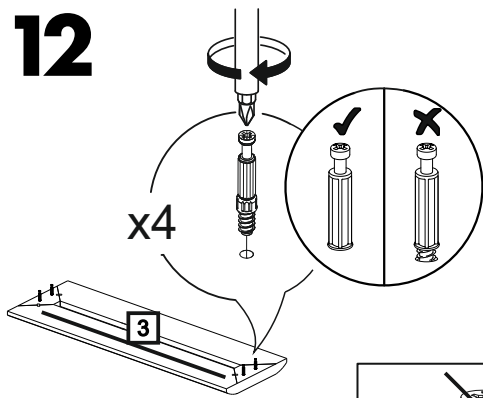


10

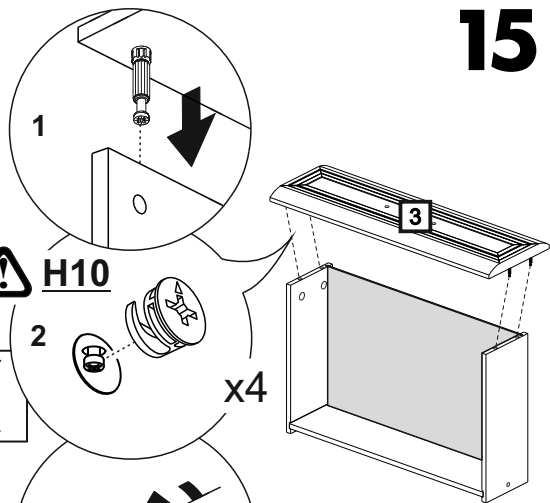




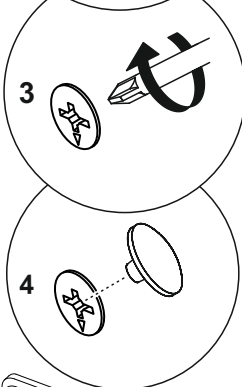
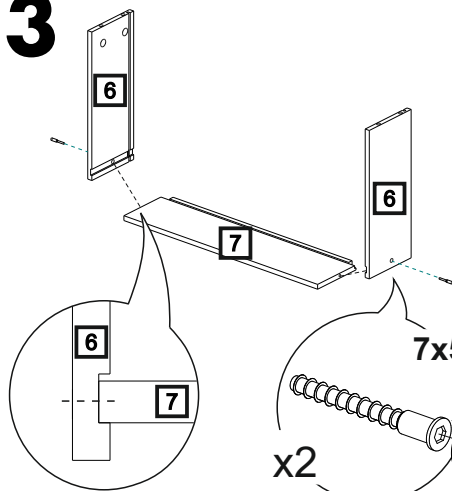
12



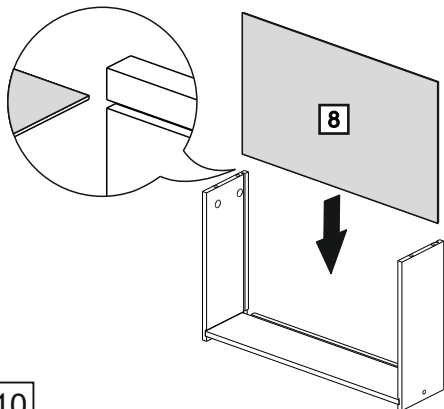
15



13

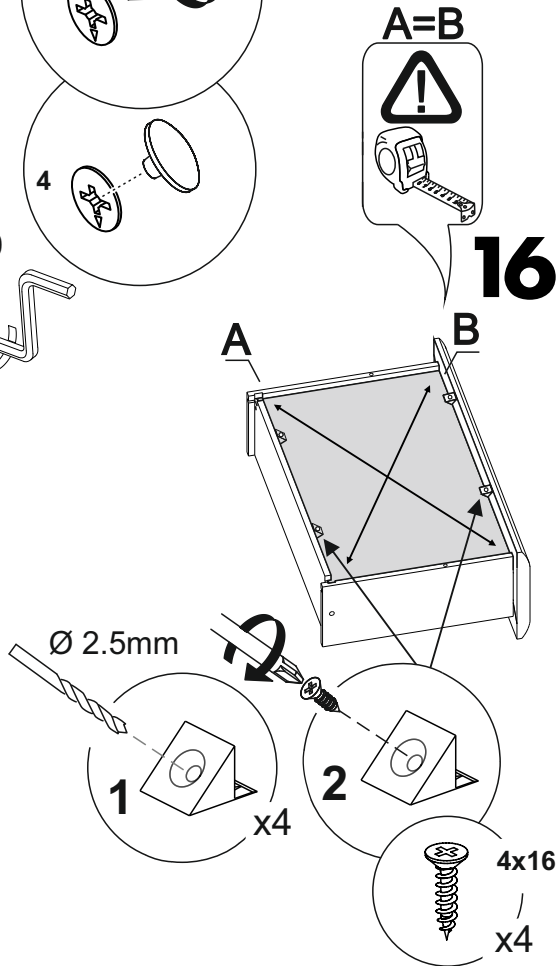


14

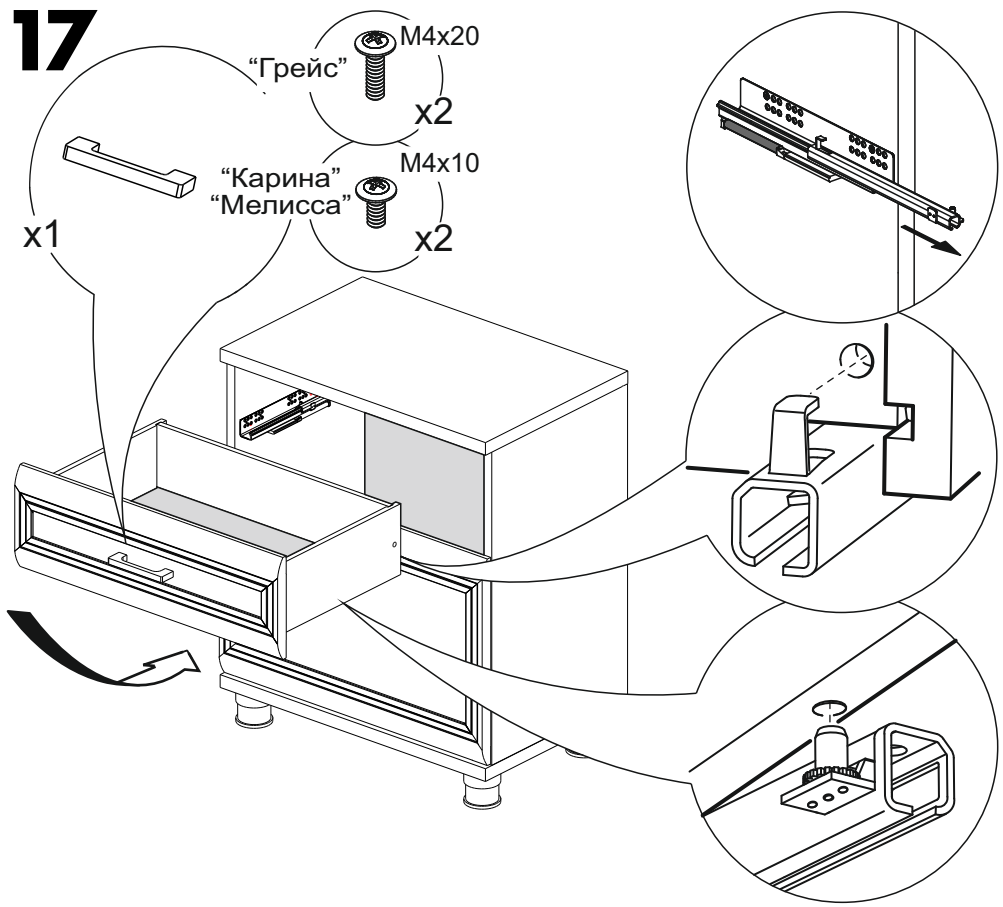


10

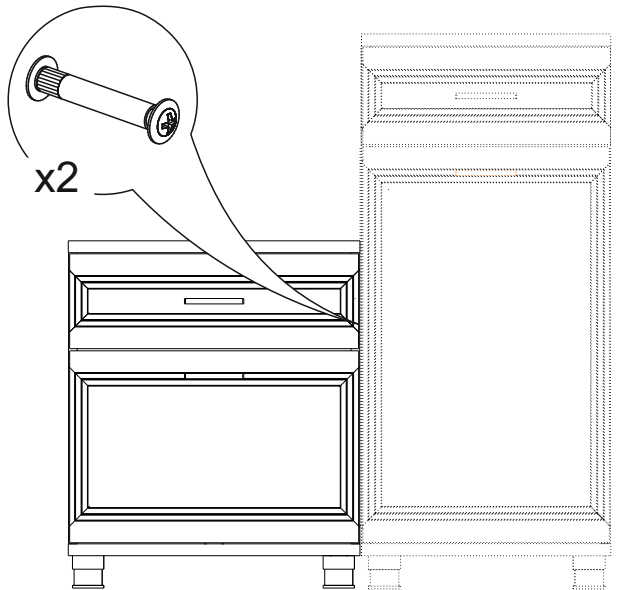
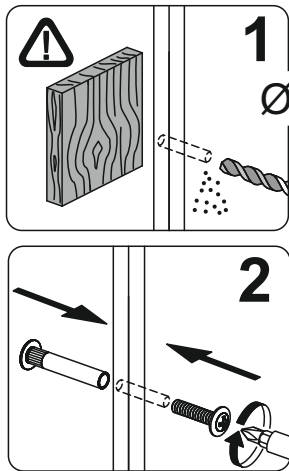
16



17



18



ГАРАНТИЙНЫЕ ОБЯЗАТЕЛЬСТВА.

1. Изготовитель гарантирует соответствие мебели требованиям ГОСТ 16371-2014и 19917-2014 при соблюдении условий транспортировки, хранения, сборки, эксплуатации.
 2. Гарантийный срок эксплуатации мебели: Для общественных помещений -18 мес., бытовой - 24 мес. Гарантийный срок при розничной продаже через торговую сеть исчисляется со дня продажи мебели, при вне розничном распределении - со дня получения ее потребителем.
 3. Согласно постановлению правительства Российской Федерации от 16 июня 1997 г. № 720 мебель относится к товарам длительного пользования. В связи с этим по истечении срока службы (10 лет) потребитель должен обратиться в специализированную организацию по ремонту мебели с целью оценки дальнейшей пригодности мебели к безопасной эксплуатации и определение возможного дальнейшего срока службы.
 4. Предприятие оставляет за собой право на замену фурнитуры и метизов, не влияющих на изменение конструкции и качества изделия.
 5. В мебельном наборе могут быть конструктивные изменения, не указанные в данной инструкции и не ухудшающие качество изделия, так как МЕБЕЛЬНАЯ КОМПАНИЯ "ЛЕРОМ" постоянно работает над улучшением производимой продукции.
 6. При обнаружении брака или некомплектности обращаться к продавцу, указав № упаковки, № штампа ОТК, дату изготовления и фото дефекта.
- ВНИМАНИЕ!** Производственными дефектами изделия не являются: особенности, обусловленные фактурой материала или стилем изделия, такие как незначительные цветовые отличия или отличия текстуры элементов изделия; незначительное цветовое отличие элементов изделия от образцов, представленных в каталогах и иных печатных изданиях, которое обуславливается особенностями полиграфии; незначительное цветовое отличие элементов изделия от образцов, выставленных в торговых точках, поскольку цвет поверхностей в процессе хранения и эксплуатации может меняться; по указанной выше причине не является дефектом несоответствие по цвету с приобретенной ранее мебелью элементов на замену или элементов по дополнительным заказам; обычное истирание покрытия в местах частого прикосновения; ослабление соединений, снижение подвижности петель и замков, осложнения хода дверей и ящиков в процессе постоянного использования, вызванные отсутствием ухода за изделием.

ПРАВИЛА УХОДА И ЭКСПЛУАТАЦИИ.

1. Для сохранения эксплуатационных и эстетических качеств мебели в течении длительного срока необходимо соблюдать условия её хранения, правил эксплуатации и ухода.
2. Мебель рекомендуется эксплуатировать в проветриваемом, сухом помещении с температурой воздуха не ниже +10 С, не выше +40 С, и относительной влажностью воздуха 65+15 %.
3. При эксплуатации изделий, имеющих стеклянные створки, полки и зеркала необходимо помнить, что эксплуатация стеклоизделий и зеркал с трещиной сопряжено с риском получения травмы. При появлении трещин надо немедленно заменить стеклоизделие.
4. Во избежание опрокидывания шкафа (тумбы) запрещается в пустом (незаполненном вещами) изделии открывать все двери или выдвигать все ящики одновременно.
5. Пользование кроватью с ортопедической решеткой недопустимо без матраца. Также нежелательны резкие ударные нагрузки во избежание поломок реек эластичного основания.
6. Запрещается использовать механизм подъема в кровати без установленного матраца.
7. В процессе эксплуатации мебели возможно ослабление крепежной фурнитуры - необходимо периодически подтягивать их.
8. Во избежание потери товарного вида мебель и зеркала рекомендуется защищать от прямых солнечных лучей (может привести к изменению цвета), не должна размещаться вблизи отопительных приборов, сырых и холодных стен.
9. Не допускать попадания воды и технических жидкостей на поверхность мебели, не следует ставить на поверхность горячие предметы без теплоизоляционной прокладки.
10. Беречь поверхность мебели от механических повреждений.
11. Для чистки мебели использовать чистую, сухую и мягкую ткань. При необходимости более тщательной очистки, можно использовать средства по уходу за мебелью, после чего вытереть очищаемые элементы досуха.
12. Лицевую фурнитуру следует чистить мягкой тканью с применением хозяйственного мыла, после чего вытирать насухо. Металлические и стеклянные элементы мебели чистить с использованием средств, предназначенными для чистки материалов этого типа.
13. **Внимание! Нельзя применять для чистки мебели эфир, ацетон, бензин и др. растворители, а так же абразивные материалы жесткие средства!**
14. После окончания эксплуатации мебели, ее необходимо утилизировать, для этого необходимо доставить ее на специализированное предприятие по обработке мусора. Часть материалов, из которых изготовлена мебель, отправятся на вторичную переработку. А остатки будут уничтожены либо измельчены для дальнейшего захоронения в специально отведенных местах — это необходимо для сохранения экологии окружающей среды.

Россия, 442965, Пензенская область,

г. Заречный, проезд Фабричный, 11,

ООО "Мебельная компания "Лером"

e-mail: Info@lerom.ru <http://www.lerom.ru>

Тел./Факс: (8412) 65-33-01, 65-33-02, 65-33-03,

65-33-04, 65-33-05

**По всем вопросам замечаниям и пожеланиям
обращайтесь в отдел сервиса: (8412) 65-33-06**